

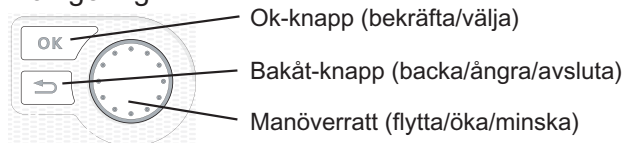
Installatörshandbok

NIBE™ F1226

Bergvärmepump

Snabbguide

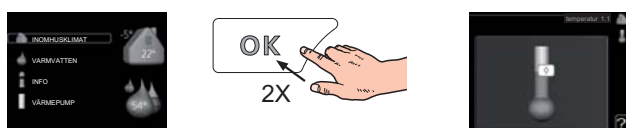
Navigering



En detaljerad förklaring av knapparnas funktioner finns på sida 33.

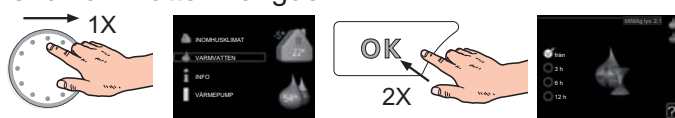
Hur du bläddrar bland menyer och gör olika inställningar finns beskrivet på sida 35.

Ställa in inomhusklimatet



Du kommer till läget för inställning av inomhustemperaturen genom att, när du står i grundläget i huvudmenyn, trycka två gånger på OK-knappen. Läs mer om hur inställningen går till på sida 37.

Öka varmvattenmängden



För att tillfälligt öka mängden varmvatten, vrider du först på manöverratten för att markera meny 2 (vattendroppen) och trycker sedan två gånger på OK-knappen. Läs mer om hur inställningen går till på sida 41.

Vid komfortstörning

Om du råkar ut för en komfortstörning av något slag finns det några åtgärder du själv kan utföra innan du behöver kontakta din installatör. Se sida 55 för instruktioner.

Innehållsförteckning

1 Viktig information	2	Påfyllning och luftning	23
Säkerhetsinformation	2	Startguide	24
2 Leverans och hantering	5	Efterjustering och luftning	30
Transport	5	7 Styrning - Introduktion	33
Uppställning	5	Displayenhet	33
Bipackade komponenter	6	Menysystem	34
Demontering av luckor	6	8 Styrning - Menyer	37
Demontera delar av isolering	7	Meny 1 - INOMHUSKLIMAT	37
3 Värmepumpens konstruktion	8	Meny 2 - VARMVATTEN	41
Allmänt	8	Meny 3 - INFO	42
El-lådor	9	Meny 4 - VÄRMEPUMP	43
Kyldel	11	Meny 5 - SERVICE	45
4 Röranslutningar	12	9 Service	48
Allmänt	12	Serviceåtgärder	48
Mått och röranslutningar	13	10 Komfortstörning	55
Köldbäarsida	13	Info-meny	55
Värmebäarsida	14	Hantera larm	55
Varmvattenberedare	14	Felsökning	55
Dockningsalternativ	14	11 Tillbehör	57
5 Elinkopplingar	17	12 Tekniska uppgifter	58
Allmänt	17	Mått och avsättningskoordinater	58
Anslutningar	19	Tekniska data	59
Inställningar	20	Elschema	62
Anslutningsmöjligheter	21	Sakregister	72
Anslutning av tillbehör	22		
6 Igångkörning och justering	23		
Förberedelser	23		

1 Viktig information

Säkerhetsinformation

Denna handbok beskriver installations- och servicemoment avsedda att utföras av fackman.

Denna produkt är ej avsedd att användas av personer med nedsatt fysisk/mental förmåga eller brist på erfarenhet och kunskap, om de inte övervakas eller instrueras av en person med ansvar för deras säkerhet.

Barn skall instrueras/övervakas för att säkerställa att de aldrig leker med produkten.

Med förbehåll för konstruktionsändringar.

©NIBE 2011.

Symboler



OBS!

Denna symbol betyder fara för maskin eller människa.



TÄNK PÅ!

Vid denna symbol finns viktig information om vad du ska tänka på när du sköter din anläggning.



TIPS!

Vid denna symbol finns tips om hur du kan underlätta handhavandet av produkten.

Märkning

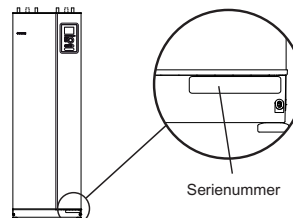
F1226 är CE-märkt och uppfyller IP21.

CE-märkningen innebär att NIBE visar en försäkran att produkten uppfyller alla bestämmelser som ställs på den utifrån relevanta EU-direktiv. CE-märket är obligatoriskt för de flesta produkter som säljs inom EU, oavsett var de är tillverkade.

IP21 innebär att produkten är säker för att föremål med en diameter större än eller lika med 12,5 mm inte kan tränga in och orsaka skada samt att produkten har skydd mot lodrätt fallande vattendroppar.

Serienummer

Serienumret hittar du längst ner till höger på frontluckan och i info-menyn (meny 3.1).



TÄNK PÅ!

Uppge alltid produktens serienummer (14 siffror) när du gör en felanmälan.

Landsspecifik information

Installatörshandboken

Denna installatörshandbok ska lämnas kvar hos kunden.

Sverige

Garanti-information

Mellan dig som privatperson och företaget du köpt F1226 av gäller konsumentlagarna. För fullständiga villkor se www.konsumentverket.se. Mellan Nibe och det företag som sålt produkten gäller AA VVS. I enlighet med denna lämnar Nibe två års produktgaranti till företaget som sålt produkten. Produktgarantin ersätter inte höjd elförbrukning eller skada som uppkommit pga. yttre omständigheter som t.ex. felaktig installation, låg vattenkvalité eller elektriska spänningsvariationer.

I F1226 ingår NIBEs sexåriga trygghetsförsäkring. Försäkringen innebär sex års skydd mot maskinskada. Försäkringen är ett komplement till hem-, villa- eller fritidshusförsäkring. Trygghetsförsäkringen kan förlängas ytterligare fyra år för fortsatt trygghet. Trygghetsförsäkringen omfattar inte rörinstallation eller golvvärme-/radiatorsystem. För fullständiga villkor se www.nibe.se/forsakring. Försäkringsblanketten är bipackad värmepumpen och måste skickas in snarast efter installationen för att försäkringen ska gälla.

Det är du som ägare som har huvudansvaret för anläggningen. För att du ska kunna känna dig trygg med att produkten fungerar som det är tänkt är det en bra idé att regelbundet läsa av bostadens energimätare. Om du misstänker att produkten på något sätt inte fungerar som den ska anmäler du detta omgående till den du köpte produkten av.

Installationskontroll

Enligt gällande regler skall värmeanläggningen undergå installationskontroll innan den tas i bruk. Kontrollen får endast utföras av person som har kompetens för uppgiften. Fyll även i sidan för information om anläggningsdata i Användarhandboken.

✓	Beskrivning	Anmärkning	Signatur	Datum
Köldbärare (sida 13)				
	System urspolat			
	System urluftat			
	Frys-skyddsvätska			
	Nivå-/Expansionskär			
	Smutsfilter			
	Säkerhetsventil			
	Avstängningsventiler			
	Cirkulationspump inställd			
Värmebärare (sida 14)				
	System urspolat			
	System urluftat			
	Expansionskär			
	Smutsfilter			
	Säkerhetsventil			
	Avstängningsventiler			
	Cirkulationspump inställd			
El (sida 17)				
	Säkringar värmepump			
	Säkringar fastighet			
	Utegivare			
	Säkerhetsbrytare			
	Jordfelsbrytare			
	Inst. av reservlägestermostat			
Övrigt				
	Trygghetsförsäkringen överlämnad			

Kontaktinformation

AT KNV Energietechnik GmbH, Gahberggasse 11, 4861 Schörfling

Tel: +43 (0)7662 8963-0 Fax: +43 (0)7662 8963-44 E-mail: mail@knv.at www.knv.at

CH NIBE Wärmetechnik AG, Winterthurerstrasse 710, CH-8247 Flurlingen

Tel: (52) 647 00 30 Fax: (52) 647 00 31 E-mail: info@nibe.ch www.nibe.ch

CZ Druzstevni zavody Drazice s.r.o., Drazice 69, CZ - 294 71 Benatky nad Jizerou

Tel: +420 326 373 801 Fax: +420 326 373 803 E-mail: nibe@nibe.cz www.nibe.cz

DE NIBE Systemtechnik GmbH, Am Reiherpfahl 3, 29223 Celle

Tel: 05141/7546-0 Fax: 05141/7546-99 E-mail: info@nibe.de www.nibe.de

DK Vølund Varmeteknik A/S, Member of the Nibe Group, Brogårdsvej 7, 6920 Videbæk

Tel: 97 17 20 33 Fax: 97 17 29 33 E-mail: info@volundvt.dk www.volundvt.dk

FI NIBE Energy Systems OY, Juurakkotie 3, 01510 Vantaa

Puh: 09-274 697 0 Fax: 09-274 697 40 E-mail: info@nibe.fi www.nibe.fi

GB NIBE Energy Systems Ltd, 3C Broom Business Park, Bridge Way, Chesterfield S41 9QG

Tel: 0845 095 1200 Fax: 0845 095 1201 E-mail: info@nibe.co.uk www.nibe.co.uk

NL NIBE Energietechnik B.V., Postbus 2, NL-4797 ZG WILLEMSTAD (NB)

Tel: 0168 477722 Fax: 0168 476998 E-mail: info@nibenl.nl www.nibenl.nl

NO ABK AS, Brobekkveien 80, 0582 Oslo, Postadresse: Postboks 64 Vollebakk, 0516 Oslo

Tel. sentralbord: +47 02320 E-mail: post@abkklima.no www.nibeenergysystems.no

PL NIBE-BIAWAR Sp. z o. o. Aleja Jana Pawła II 57, 15-703 BIAŁYSTOK

Tel: 085 662 84 90 Fax: 085 662 84 14 E-mail: sekretariat@biawar.com.pl www.biawar.com.pl

RU © "EVAN" 17, per. Boynovskiy, Nizhny Novgorod

Tel./fax +7 831 419 57 06 E-mail: info@evan.ru www.nibe-evan.ru

SE NIBE AB Sweden, Box 14, Hannabadsvägen 5, SE-285 21 Markaryd

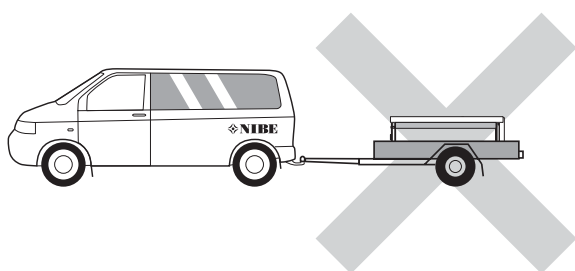
Tel: +46-(0)433-73 000 Fax: +46-(0)433-73 190 E-mail: info@nibe.se www.nibe.se

För länder som inte nämns i denna lista, kontakta NIBE Sverige eller kontrollera www.nibe.eu för mer information.

2 Leverans och hantering

Transport

F1226 ska transporteras och förvaras stående och torrt. Vid inforsling i byggnaden kan F1226 dock försiktigt lutats bakåt 45°. **OBS!** Kan vara baktung.



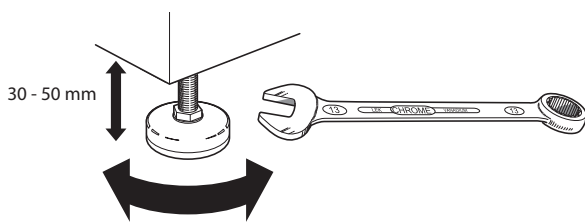
Utdragning av kylmodulen

För att underlätta transport och service kan värmepumpen delas genom att kylmodulen dras ut ur skåpet.

Se sida 50 för instruktioner om hur delningen går till.

Uppställning

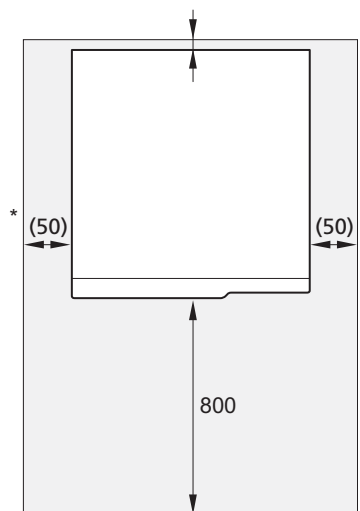
- Placera F1226 på ett fast underlag som tål dess tyngd, helst betonggolv eller betongfundament. Använd produktens justerbara fötter för att få en vågrät och stabil uppställning.



- Utrymmet där F1226 placeras ska vara försett med golvbrunn.
- Placera ryggsidan mot yttervägg i ljudkänsligt rum för att eliminera olägenheter. Om det inte är möjligt ska vägg mot sovrum eller annat ljudkänsligt rum undvikas.
- Oavsett placering ska vägg mot ljudkänsligt rum ljudisoleras.
- Rördragning ska utföras utan klamring i innervägg mot sov- eller vardagsrum.

Installationsutrymme

Lämna ett fritt utrymme på 800 mm framför produkten. För att kunna öppna sidoluckorna behövs ca 50 mm fritt utrymme på varje sida. Luckorna behöver dock inte öppnas vid service, utan all service på F1226 kan utföras framifrån. Lämna fritt utrymme mellan värmepumpen och bakomliggande vägg (samt eventuell förläggning av matningskabel och rör) för att minska risken för fortplantning av eventuella vibrationer.

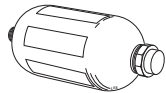


* En normalinstallation behöver 300 - 400 mm (valfri sida) till kopplingsutrustning, t.ex. nivåkärl, ventiler och elutrustning.

Bipackade komponenter



Utegivare



Nivåkärl



Smutsfilter



Säkerhetsventil 0,3 MPa (3 bar)



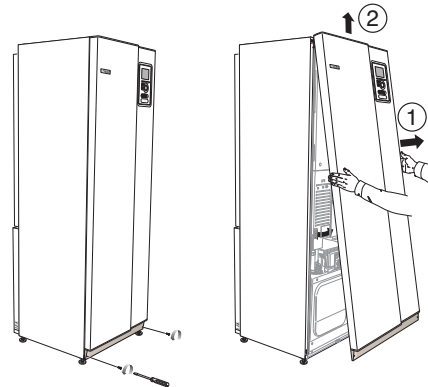
O-ringar

Placering

Bipackningssetsen är placerad i emballaget ovanpå värmepumpen.

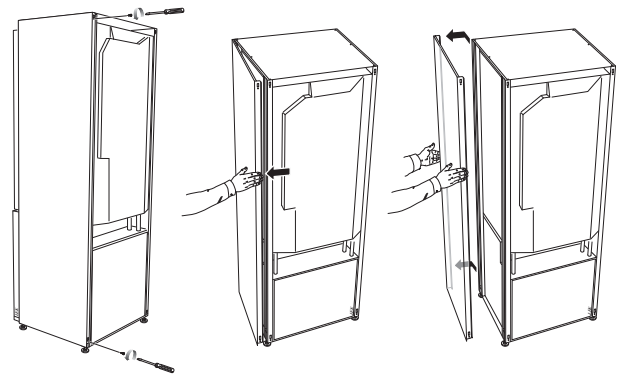
Demontering av luckor

Frontlucka



1. Lossa skruvarna i frontluckans nederkant.
2. Lyft luckan utåt i nederkant och upp.

Sidoluckor



Sidoluckorna kan tas av för att underlätta installationen.

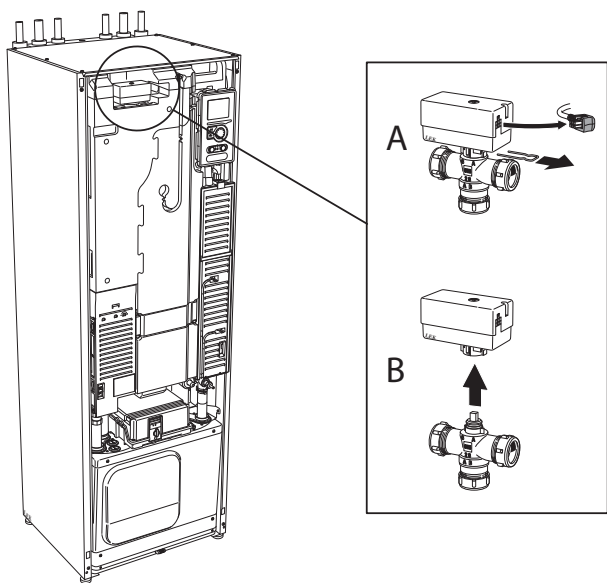
1. Lossa skruvarna i över- och nederkant.
2. Vrid luckan något utåt.
3. För luckan bakåt och något åt sidan.
4. Dra luckan åt sidan.
5. Dra luckan framåt.

Demontera delar av isolering

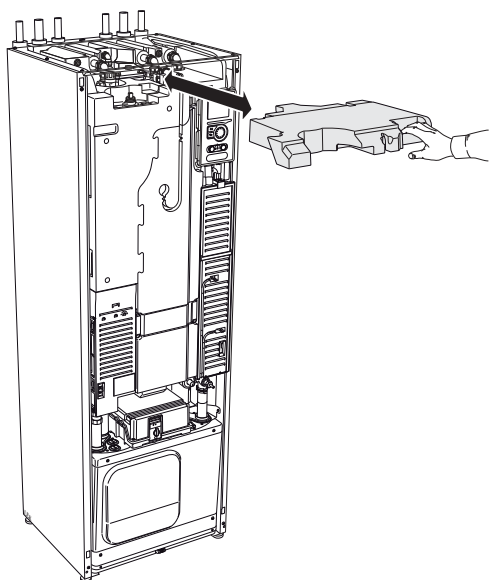
Delar av isoleringen kan tas av för att underlätta installationen.

Isolering, topp

1. Lossa kabeln från motorn och demontera motorn från växelventilen enligt bild.



2. Greppa i handtaget och drag rakt ut enligt bild.



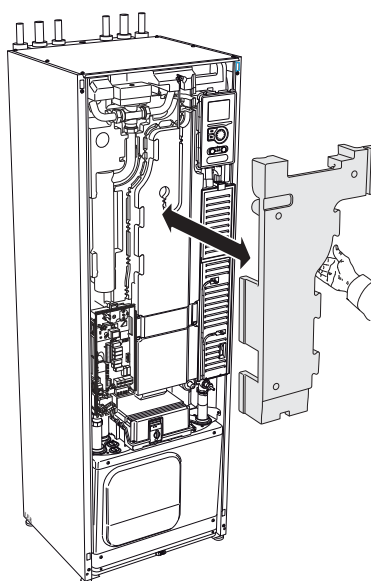
Isolering, elpatron



OBS!

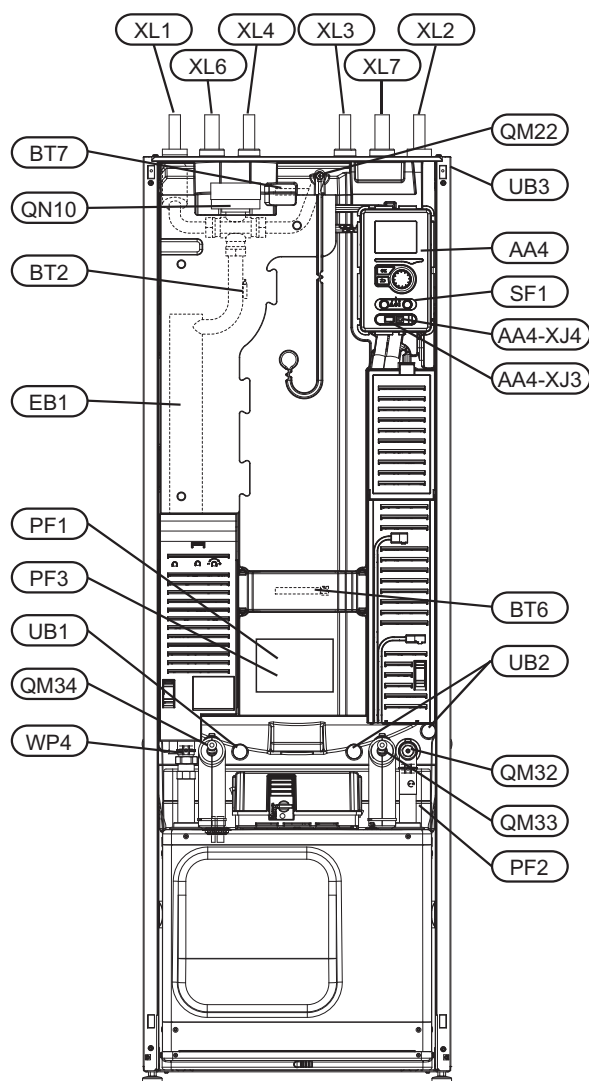
Elinstallation samt eventuell service ska göras under överinseende av behörig elinstallatör. Elektrisk installation och ledningsdragnings ska utföras enligt gällande bestämmelser.

1. Plocka bort locket till ellådan enligt beskrivning på sid 18.
2. Greppa i handtaget och drag isoleringen försiktigt mot dig enligt bild.

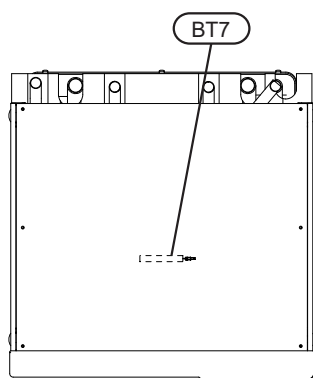


3 Värmepumpens konstruktion

Allmänt



Vy ovanifrån



Röranlutningar

- XL 1 Anslutning, värmebärare fram
- XL 2 Anslutning, värmebärare retur
- XL 3 Anslutning, kallvatten
- XL 4 Anslutning, varmvatten
- XL 6 Anslutning, köldbärare in
- XL 7 Anslutning, köldbärare ut

VVS-komponenter

- QM 22 Avluftning, slinga
- QM 32 Avstängningsventil, värmebärare retur
- QM 33 Avstängningsventil, köldbärare ut
- QM 34 Avstängningsventil, köldbärare in
- QN 10 Växelventil, klimatsystem/varmvattenberedare
- WP 4 Rörskoppling, värmebärare fram

Givare etc.

- BT 1 Utegivare
- BT 2 Temperaturgivare, värmebärare fram
- BT 6 Temperaturgivare, varmvattenladdning
- BT 7 Temperaturgivare, varmvatten topp

Elkomponenter

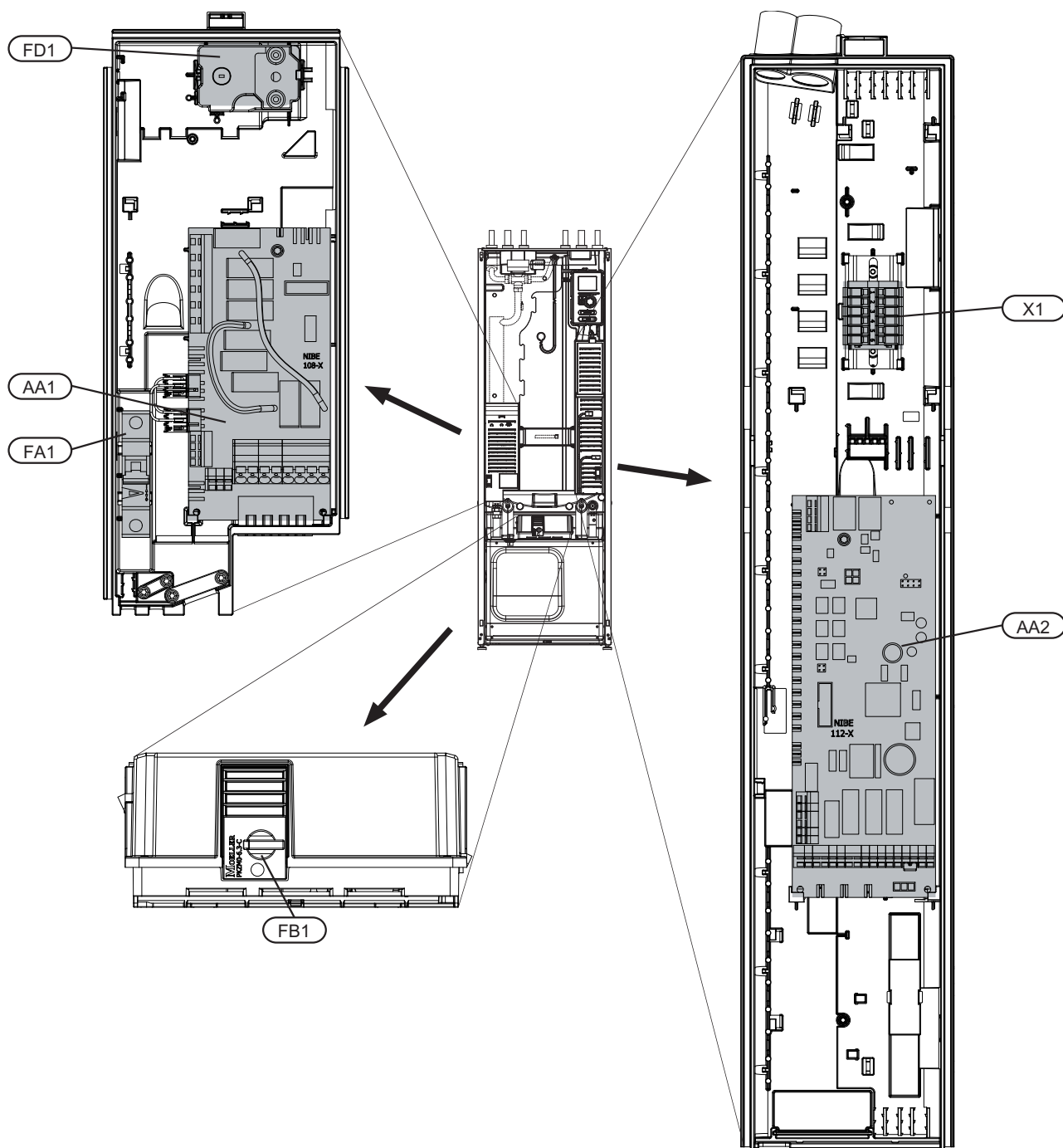
- AA 4 Displayenhet
- AA4-XJ3 USB-uttag (ingen funktion)
- AA4-XJ4 Serviceuttag (ingen funktion)
- EB 1 Elpatron
- SF 1 Strömställare

Övrigt

- PF 1 Dataskylt
- PF 2 Typskylt kyldel
- PF 3 Seriennummerskylt
- UB 1 Kabelgenomföring, inkommande el
- UB 2 Kabelgenomföring
- UB 3 Kabelgenomföring, baksida, givare

Beteckningar i komponentplacering enligt standard IEC 81346-1 och 81346-2.

El-lådor

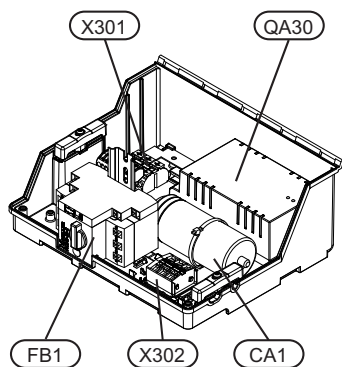


Elkomponenter

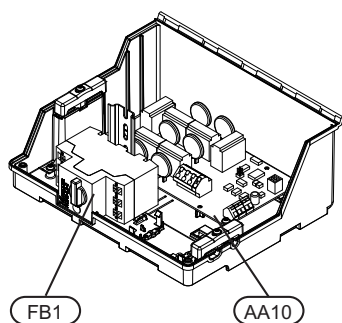
- AA 1 Elpatronskort
- AA 2 Grundkort
- FA 1 Automatsäkring
- FB 1 Motorskyddsbrytare*
- FD 1 Temperaturbegränsare/Reservlägestermostat
- X 1 Kopplingsplint

* 5 kW har hjälpkontakt för motorskyddsbrytare.

Beteckningar i komponentplacering enligt standard IEC 81346-1 och 81346-2.



3x400 V 5 kW



3x400 V 6-11 kW

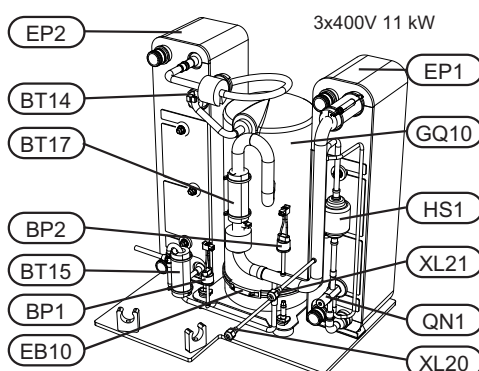
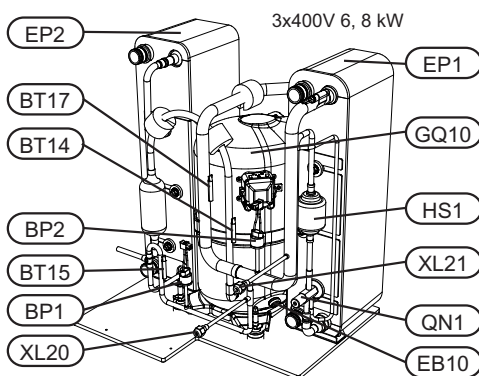
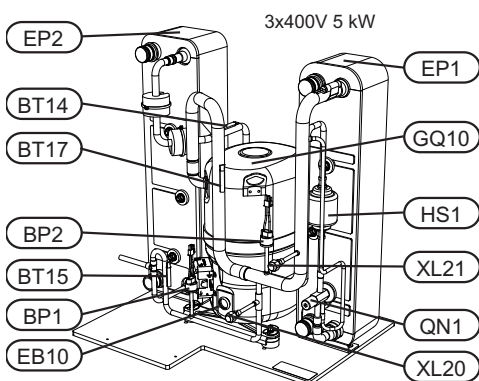
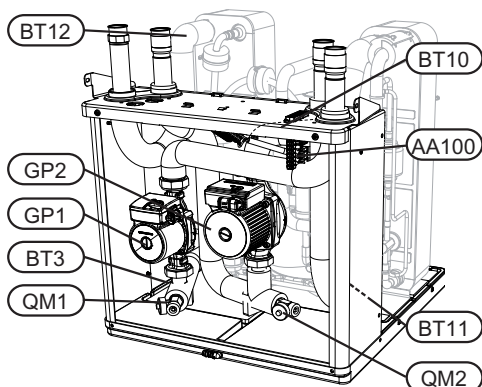
Elkomponenter

- AA 10 Mjukstartskort
- CA 1 Kondensator
- FB 1 Motorskyddsbrytare*
- QA 30 Mjukstart
- X 301 Kopplingsplint
- X 302 Kopplingsplint

* 5 kW har hjälpkontakt för motorskyddsbrytare.

Beteckningar i komponentplacering enligt standard IEC 81346-1 och 81346-2.

Kylidel



Röranslutningar

- XL 20 Serviceanslutning, högtryck
- XL 21 Serviceanslutning, lågtryck

VVS-komponenter

- GP 1 Värmebärarpump
- GP 2 Köldbärarpump
- QM 1 Avtappning, klimatsystem
- QM 2 Avtappning, köldbärarsystem

Givare etc.

- BP 1 Högtryckspressostat
- BP 2 Lågtryckspressostat
- BT 3 Temperaturgivare, värmebärare retur
- BT 10 Temperaturgivare, köldbärare in
- BT 11 Temperaturgivare, köldbärare ut
- BT 12 Temperaturgivare, kondensator framledning
- BT 14 Temperaturgivare, hetgas
- BT 15 Temperaturgivare, vätskeledning
- BT 17 Temperaturgivare, suggas

Elkomponenter

- AA 100 Skarvkort
- EB 10 Kompressorvärmare

Kylkomponenter

- EP 1 Förångare
- EP 2 Kondensator
- GQ 10 Kompressor
- HS 1 Torkfilter
- QN 1 Expansionsventil

Beteckningar i komponentplacering enligt standard IEC 81346-1 och 81346-2.

4 Röranslutningar

Allmänt

Rörinstallationen ska utföras enligt gällande regler. F1226 kan arbeta med en returtemperatur på upp till ca 56 °C och en utgående temperatur från värmepumpen på 70 °C (63 °C med enbart kompressorn).

F1226 är inte utrustad med externa avstängningsventiler, utan dessa måste monteras för att underlätta eventuell framtida service.

OBS!
Rörsystemen ska vara urspolade innan värmepumpen ansluts så att föroreningar ej skadar ingående komponenter.

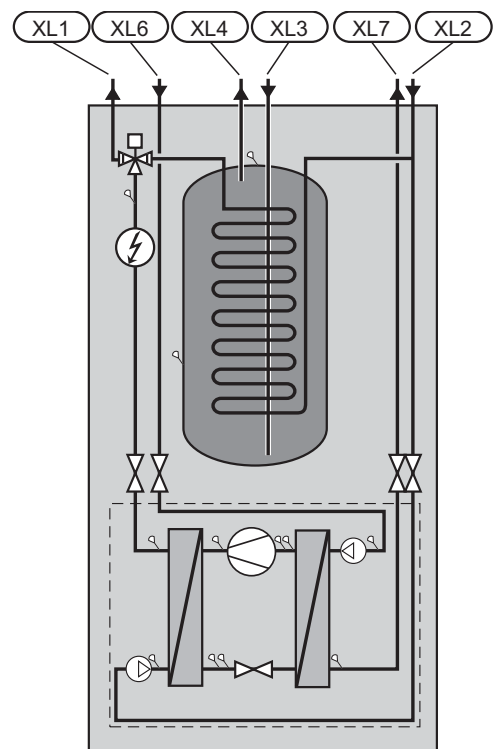
Symbolnyckel

Symbol	Betydelse
↑	Avluftningsventil
⌵	Avstängningsventil
⌵	Backventil
⊕	Shunt-/växelventil
⌵←	Säkerhetsventil
⌵	Trimventil
📏	Temperaturgivare
🪸	Nivåkärl
⊖	Expansionskärl
Ⓜ	Manometer
Ⓢ	Cirkulationspump
📦	Smutsfilter
Ⓜ	Hjälprelä
⊖	Kompressor
▬	Värmeväxlare

Systemprincip

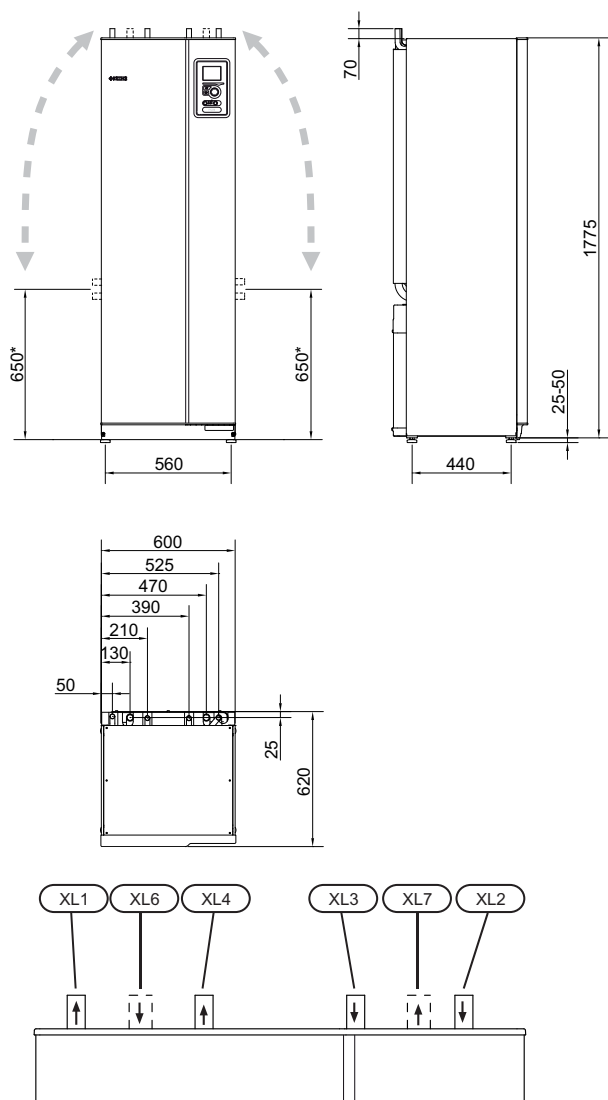
F1226 består av värmepump, varmvattenberedare, elkassett, cirkulationspumpar samt styrsystem. F1226 ansluts till köldbärar- respektive värmebärarkrets.

I värmepumpens förångare avger köldbärarvätskan (frostskyddad vätska, t.ex. etanol alternativt glykol blandat med vatten) sin energi till köldmediet vilket förångas för att i sin tur komprimeras i kompressorn. Köldmediet, vars temperatur nu höjts, leds in i kondensorn där det avger sin energi till värmebärarkretsen och vid behov till varmvattenberedaren. Om större behov av värme/varmvatten föreligger än vad kompressorn klarar av finns en inbyggd elpatron.



- XL 1 Anslutning, värmebärare fram
- XL 2 Anslutning, värmebärare retur
- XL 3 Anslutning, kallvatten
- XL 4 Anslutning, varmvatten
- XL 6 Anslutning, köldbärare in
- XL 7 Anslutning, köldbärare ut

Mått och röranslutningar



Rördimensioner

Anslutning	(kW)	5-8	11
(XL6)/(XL7) Köldbärare in/ut utv Ø	(mm)	28	
(XL1)/(XL2) Värmebärare fram/retur utv Ø	(mm)	22	28
(XL3)/(XL4) Kall-/varmvatten Ø	(mm)	22	

* Kan vinklas för sidoanslutning.

Köldbärarsida

Kollektor

Typ	Ytjordvärme, rekommenderad kollektorlängd (m)	Bergvärme, rekommenderat aktivt borrhjup (m)
5 kW	200-300	70-90
6 kW	250-400	90-110
8 kW	325-2x250	120-145
11 kW	2x250-2x350	180-210

Gäller vid PEM-slang 40x2,4 PN 6,3.

Dessa är grova exempelvärden. Vid installation ska korrekta beräkningar enligt lokala förhållanden göras.



TÄNK PÅ!

Kollektorslangens längd varierar beroende på berg-/markförhållande, klimatzon och på klimatsystemet (radiatorer alternativt golvvärme).

Max längd per slinga för kollektorn bör ej överstiga 400 m.

Om de fall det behövs flera kollektorer ska dessa parallellkopplas med möjlighet för injustering av flödet på respektive slinga.

Slangföringsdjupet vid ytjordvärme ska vara ca 1 m och avståndet mellan slangarna minst 1 m.

Vid flera borrhål ska avståndet mellan hålen vara minst 15 m.

Se till att kollektorslangen är konstant stigande mot värmepumpen för att undvika luftfickor. Om det inte är möjligt ska högpunkterna förses med avluftningsmöjligheter.

Då temperaturen på köldbärarsystemet kan understiga 0 °C måste detta frysskyddas ner till -15 °C. Som riktvärde för volymberäkning används 1 liter färdigblandad köldbärarvätska per meter kollektorslang (gäller vid PEM-slang 40x2,4 PN 6,3).

Sidoanslutning

Det finns möjlighet att vinkla köldbäraranslutningarna, för anslutning i sidled istället för toppanslutning.

För att vinkla en anslutning:

1. Lossa röret vid toppanslutningen.
2. Vinkla röret åt önskat håll.
3. Vid behov kapa röret till önskad längd.

Inkoppling av köldbärarsida

- Kondensisolera samtliga köldbärarledningar inomhus.
- Placera nivåkärlet som högsta punkt i köldbärarsystemet på inkommande rör före köldbärarpumpen (alt. 1).

Går det inte att placera nivåkärlet på högsta punkt ska expansionskärl användas (alt. 2).

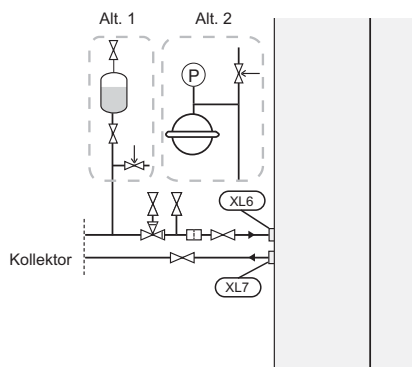


OBS!

Kondensdropp från nivåkärlet kan förekomma. Placera därför kärlet så att övrig utrustning inte skadas.

- Märk nivåkärlet med det frysskyddsmedel som används.
- Montera bipackad säkerhetsventil under nivåkärlet enligt bild. Spillvattenröret från säkerhetsventilen ska förläggas sluttande i hela sin längd för att undvika vattensäckar samt vara frostfritt anordnat.
- Montera avstängningsventiler så nära värmepumpen som möjligt.
- Montera medlevererat smutsfilter på inkommande ledning.

Vid anslutning till öppet grundvattensystem ska, p.g.a. smuts och frysrisk i förångaren, en mellanliggande frysskyddad krets anordnas. Detta kräver en extra värmeväxlare.



Värmebärarsida

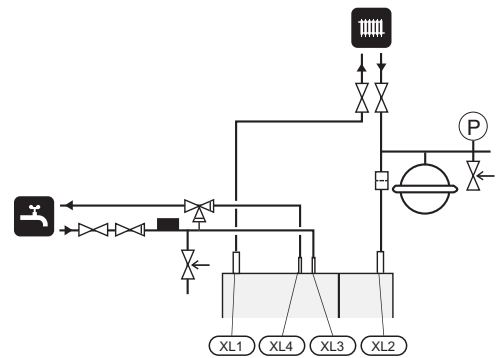
Inkoppling av klimatsystem

Ett klimatsystem är ett system som reglerar inomhuskomforten med hjälp av styrsystemet i F1226 och t.ex. radiatorer, golvärme/kyla, fläktkonvektorer etc.

- Montera erforderlig säkerhetsutrustning, avstängningsventiler (monteras så nära värmepumpen som möjligt) samt medlevererat smutsfilter.
- Säkerhetsventilen ska ha max 0,25 MPa (2,5 bar) öppningstryck och monteras på värmebärare retur enligt bild. Spillvattenrör från säkerhetsventilen ska

förläggas sluttande i hela sin längd för att undvika vattensäckar samt vara frostfritt anordnat.

- Vid inkoppling till system med termostater i alla radiatorer (slingor) monteras antingen överströmningsventil alternativt demonteras ett antal termostater, så att tillräckligt flöde garanteras.



Varmvattenberedare

Inkoppling av varmvattenberedare

- Varmvattenberedaren i värmepumpen ska förses med erforderlig ventilutrustning.
- Blandningsventil ska finnas om inställningen ändras så att temperaturen kan överstiga 60 °C.
- Inställningar för varmvatten görs i meny 5.1.1.
- Säkerhetsventilen ska ha max 1,0 MPa (10,0 bar) öppningstryck och monteras på inkommande tappvattenledning enligt bild. Spillvattenröret från säkerhetsventilen ska förläggas sluttande i hela sin längd för att undvika vattensäckar samt vara frostfritt anordnat.

Dockningsalternativ

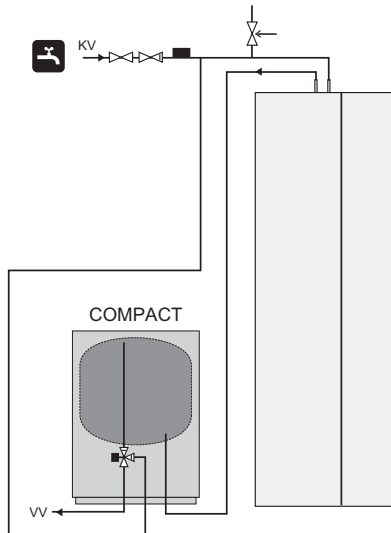
F1226 kan anslutas på flera olika sätt varav några visas nedan.

Mer om alternativen finns på www.nibe.se/dockning samt i respektive monteringsanvisning för de tillbehör som används. Se sida 57 för lista över de tillbehör som kan användas till F1226.

Extra elektrisk varmvattenberedare

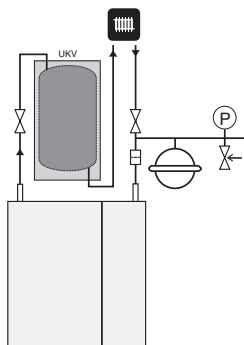
Om bubbelpool eller annan stor förbrukare av varmvatten installeras bör värmepumpen kompletteras med elektrisk varmvattenberedare, exempelvis NIBE COMPACT.

- Ventilkopplet på COMPACT kan delas. Blandningsventilen sitter kvar på COMPACT och resterande ventilkoppel kan användas för inkommande kallvatten i F1226.



Utjämningskär

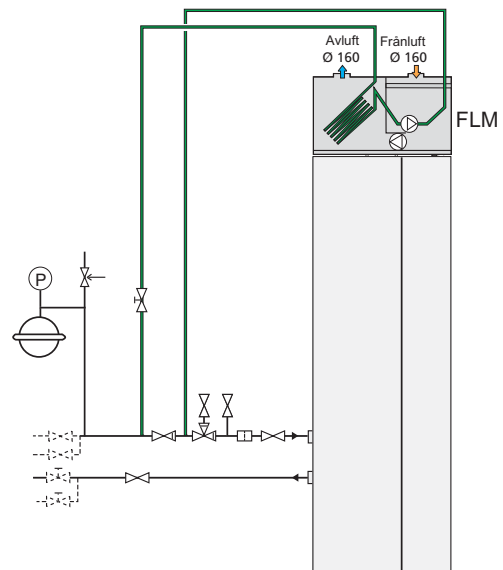
Om klimatsystemets volym är för liten för värmepumpens effekt kan radiatorsystemet kompletteras med ett utjämningskär, exempelvis NIBE UKV.



Ventilationsåtervinning

Anläggningen kan kompletteras med frånluftsmodulen FLM för att möjliggöra ventilationsåtervinning.

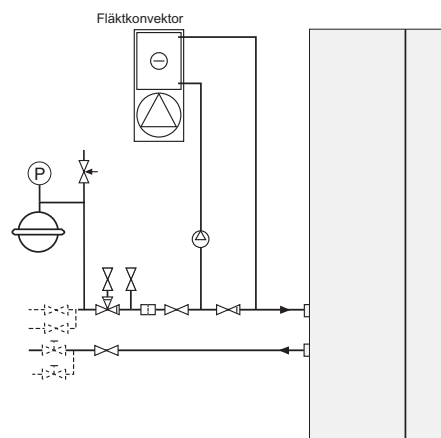
- För att undvika kondensbildning måste rörledningar och övriga kalla ytor isoleras med diffusionstätt material.
- Köldbärarsystemet ska förses med tryckexpansionskär (CM3). Eventuellt befintligt nivåkär (CM2) byts ut.



Frikyla

Anläggningen kan kompletteras med till exempel fläktkonvektorer för att möjliggöra anslutning för frikyla.

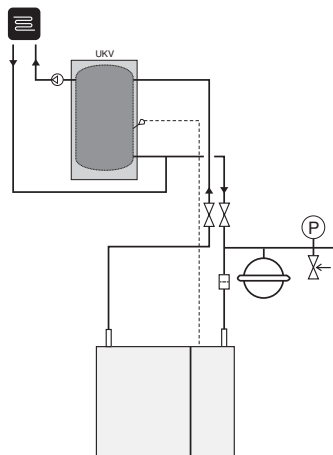
- För att undvika kondensbildning måste rörledningar och övriga kalla ytor isoleras med diffusionstätt material.
- Vid stort kylbehov krävs fläktkonvektor med droppskål och avloppsanslutning.
- Köldbärarsystemet ska förses med tryckexpansionskär (CM3). Eventuellt befintligt nivåkär (CM2) byts ut.



Golvvärmesystem

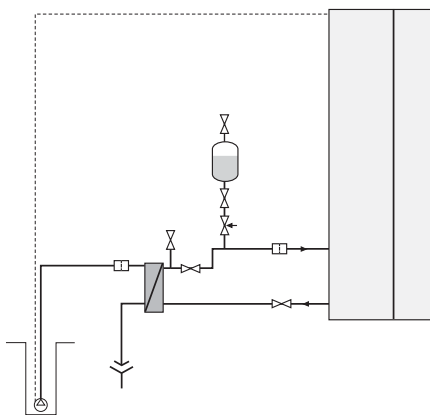
Den externa cirkulationspumpen dimensioneras för golvvärmesystemets behov.

Om klimatsystemets volym är för liten för värmepumpens effekt kan golvvärmesystemet kompletteras med ett utjämningskärl, exempelvis NIBE UKV.



Grundvattensystem

Mellanväxlare används för att skydda värmepumpens växlare från smuts. Vattnet släpps ut i grävd infiltration, alternativt borrar brunn. Detta dockningsalternativ kräver tillbehöret EXC 40.



5 Elinkopplingar

Allmänt

All elektrisk utrustning förutom utgivare är färdigkopplad från fabrik.

- Före isolationstest av fastigheten ska värmepumpen bortkopplas.
- Om fastigheten har jordfelsbrytare bör F1226 förses med en separat sådan.
- Om automatsäkring används ska denna minst ha motorkarakteristik "C". Se sida 59 för säkringsstorlek.
- För elschema för värmepumpen, se sida 62.
- Kommunikations- och givarkablar till externa anslutningar får inte förläggas i närheten av starkströmsledning.
- Minsta area på kommunikations- och givarkablar till extern anslutning ska vara 0,5 mm² upp till 50 m, t.ex. EKKX, LiYY eller liknande.
- Vid kabeldragning i F1226 ska kabelgenomföringar (exempelvis UB1-UB3, utmärkta på bild) användas. I UB1-UB3 förs kablarna genom värmepumpen från baksidan till framsidan.



OBS!

Strömbrytare (SF1) får ej ställas i läge "I" eller "⚠" innan pannvatten fylls på. Temperaturbegränsaren, termostaten, kompressorn och elpatronen kan skadas.



OBS!

Elinstallation samt eventuell service ska göras under överinseende av behörig elinstallatör. Bryt strömmen med arbetsbrytaren innan eventuell service. Elektrisk installation och ledningsdragning ska utföras enligt gällande bestämmelser.

Automatsäkring

Värmepumpens manöverkrets och delar av dess interna komponenter är internt avsäkrade med en automatsäkring (FA1).

Temperaturbegränsare

Temperaturbegränsaren (FD1) bryter strömtillförseln till eltiltsatsen om temperaturen uppgår till mellan 90 och 100 °C och återställs manuellt.

Återställning

Temperaturbegränsaren (FD1) är åtkomlig bakom frontluckan. Återställ temperaturbegränsaren genom att trycka in dess knapp (FD1-SF2) med hjälp av en liten skruvmejsel.

Motorskyddsbrytare

Motorskyddsbrytaren (FB1) bryter strömtillförseln till kompressorn om strömmen blir för hög.

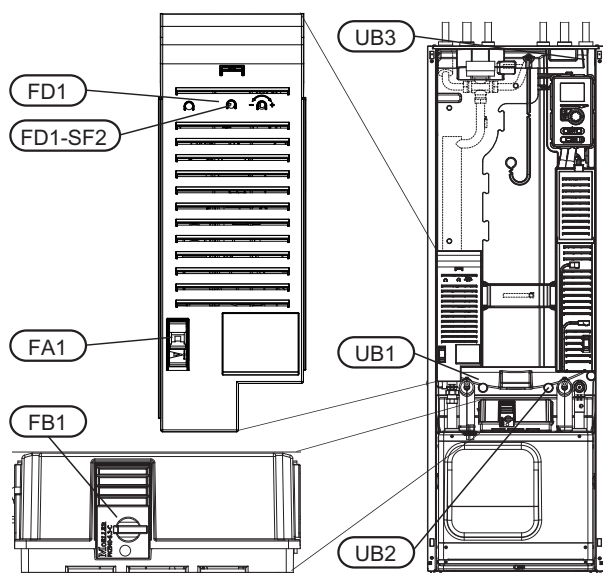
Återställning

Motorskyddsbrytaren (FB1) är åtkomlig bakom frontluckan. Brytaren återställs genom att vrida om ratten till vågrätt läge.



TÄNK PÅ!

Kontrollera automatsäkringen, temperaturbegränsaren och motorskyddsbrytaren. De kan ha löst ut under transporten.



Åtkomlighet, elkoppling

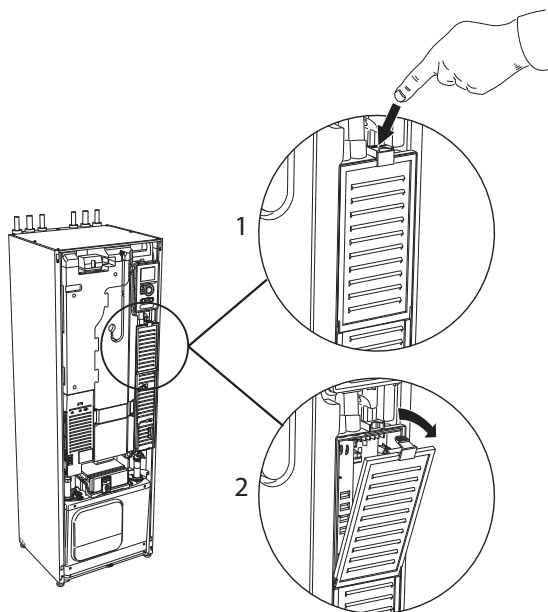
Plastlocken till ellådorna öppnas med hjälp av en skruvmejsel.



OBS!

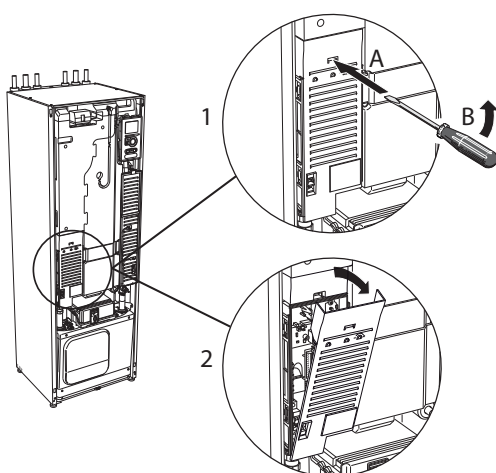
Locket till kopplingsplinten för mjuka ingångar öppnas utan verktyg.

Demontering lucka, kopplingsplint



1. Tryck ner snäppet.
2. Vinkla ut locket och plocka bort det.

Demontering lucka, elpatronkort



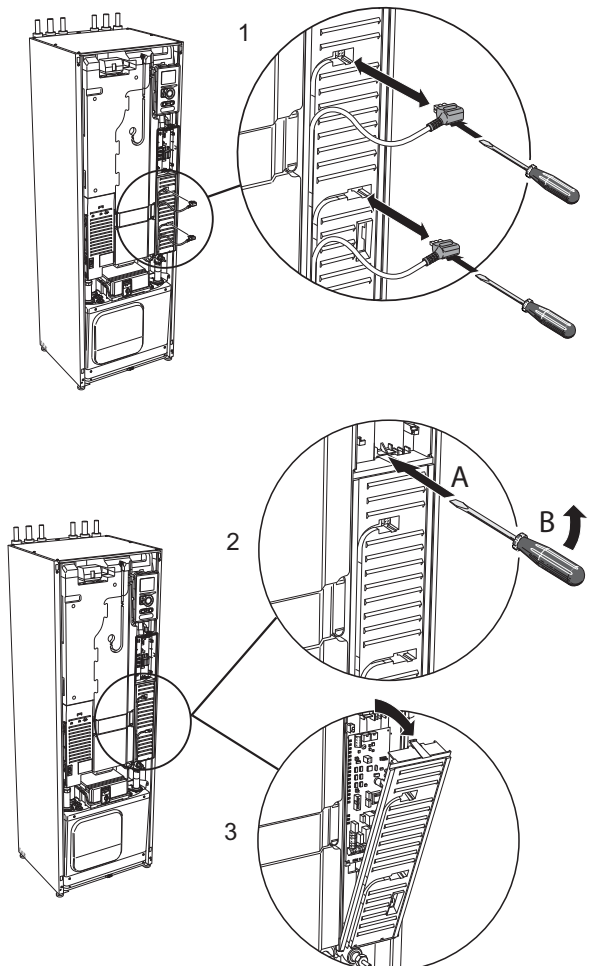
1. Stick in skruvmejseln (A) och bänd snäppet försiktigt nedåt (B).
2. Vinkla ut locket och plocka bort det.

Demontering lucka, grundkort



TÄNK PÅ!

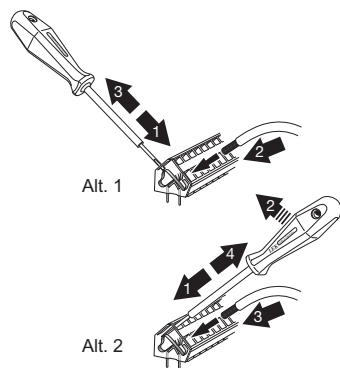
För att kunna demontera luckan för grundkortet måste luckan för kopplingsplinten för mjuka ingångar först plockas bort.



1. Koppla ur kontakterna med hjälp av skruvmejsel.
2. Stick in skruvmejseln (A) och bänd snäppet försiktigt nedåt (B).
3. Vinkla ut locket och plocka bort det.

Kabellåsning

Använd lämpligt verktyg för att lossa/låsa fast kablarna i värmepumpens plintar.



Anslutningar



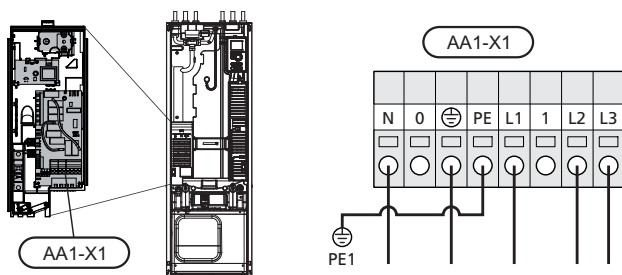
OBS!

För att undvika störningar får oskärmda kommunikations- och/eller givarkablar till externa anslutningar inte förläggas närmare än 20 cm från starkströmsledningar.

Kraftanslutning

F1226 ska installeras via allpolig brytare med minst 3 mm brytaravstånd. Minsta kabelarea ska vara dimensionerad efter vilken avsäkring som används. Medlevererad kabel för inkommande el är ansluten till plint X1 på elpatronskortet (AA1).

Anslutning 3x400V



OBS!

F1226-11 innehåller scrollkompressor, vilket innebär att det är viktigt att elanslutningen görs med rätt fasföljd. Vid fel fasföljd startar inte kompressorn och ett larm visas i displayen.

Om separat matning till kompressor och elkassett önskas, se avsnitt "Kontakt för extern blockering av tillsats och/eller kompressor" på sida 22.

Tariffstyrning

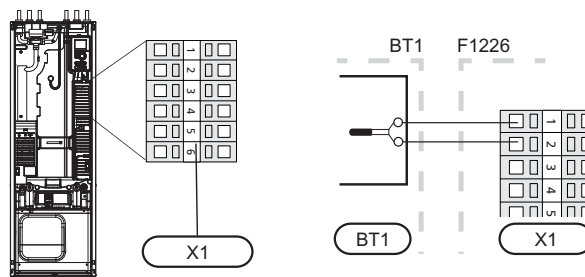
Om spänningen till elpatron och/eller kompressorn försvinner under en viss tid, måste samtidigt blockering via AUX-ingång ske, se "Anslutningsmöjligheter - Möjliga val för AUX-ingångar".

Utegivare

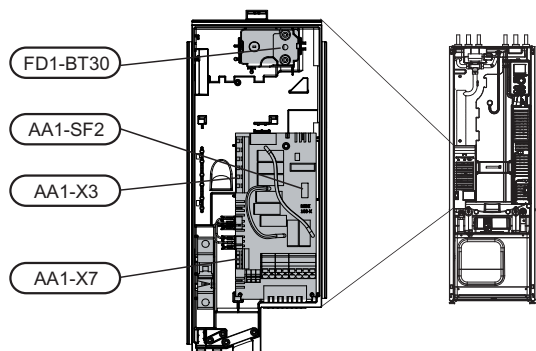
Utetemperaturgivaren (BT1) placeras på skuggad plats åt nord eller nordväst för att inte störs av exempelvis morgn sols.

Givaren ansluts till plint X1:1 och X1:2. Använd en tvåledare med minst 0,5 mm² kabelarea.

Eventuellt kabelrör bör tätas för att inte orsaka kondens i utegivarkapseln.



Inställningar



Eltillsats - maximal effekt

Elpatronen är vid leverans kopplad för maximalt 7 kW (omkopplingsbar till 9 kW).

Elpatronens effekt är uppdelad i sju steg (fyra steg om elpatronen är omkopplad till maximalt 9 kW), enligt tabellen nedan.

Inställning av max effekt

Inställning av maximal effekt på eltillsatsen görs i meny 5.1.12.

Tabellerna visar den totala fas-strömmen för elpatronen.

Omkoppling av maximal effekt

Om mer än leveranskopplad maximal effekt för elpatronen behövs kan värmepumpen kopplas om till maximalt 9 kW.

Flytta vit kabel från plint X7:23 till plint X3:13 (sigillet på plinten måste brytas) på elpatronskortet (AA1).

3x400V (maximal effekt, leveranskopplad 7 kW)

Max eltillsats (kW)	Max fasström L1 (A)	Max fasström L2 (A)	Max fasström L3 (A)
0	0	0	0
1	0	0	4,3
2	0	8,7	0
3	0	8,7	4,3
4	0	8,7	8,7
5	8,7	8,7	4,3
6	8,7	8,7	8,7
7	8,7	8,7	13

3x400V (maximal effekt, omkopplad till 9 kW)

Max eltillsats (kW)	Max fasström L1 (A)	Max fasström L2 (A)	Max fasström L3 (A)
0	0	0	0
2	0	8,7	0
4	0	8,7	8,7
6	8,7	8,7	8,7
9	8,7	16,2	16,2

Effektlösning

F1226 följer gällande byggregler (BBR). Detta innebär att max effektuttag (max installerad eleffekt för uppvärmning) kan låsas i meny 5.1.13. För att därefter ändra max effektuttag måste delar i produkten bytas ut.

Reservläge

När värmepumpen ställs i reservläge (SF1 ställs till Δ) är endast de allra nödvändigaste funktionerna aktiverade.

- Kompressorn är avstängd och uppvärmningen sköts av elpatronen.
- Varmvatten produceras inte.



OBS!

Strömbrytare (SF1) får inte ställas i läge "I" eller Δ innan F1226 fyllts med vatten. Temperaturbegränsaren, termostaten, kompressorn och elpatronen kan skadas.

Effekt i reservläge

Elpatronens effekt i reservläge ställs in med dipswitchen (S2) på elpatronkortet (AA1) enligt tabellen nedan. Fabriksinställningen är 6 kW.

Vid installation enligt gällande byggregler (BBR) måste elpatronens effekt i reservläge ställas in till max tillåten eleffekt.

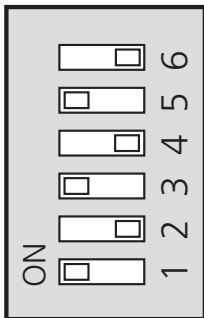
3x400V (maximal effekt, leveranskopplad 7 kW)

	1	2	3	4	5	6
1 kW	off	off	off	off	off	on
2 kW	off	off	on	off	off	off
3 kW	off	off	on	off	off	on
4 kW	off	off	on	off	on	off
5 kW	on	off	on	off	off	on
6 kW	on	off	on	off	on	off
7 kW	on	off	on	off	on	on

3x400V (maximal eleffekt, omkopplad till 9 kW)

	1	2	3	4	5	6
2 kW	off	off	off	off	on	off
4 kW	off	off	on	off	on	off
6 kW	on	off	on	off	on	off
9 kW	on	off	on	on	on	on

3x400V

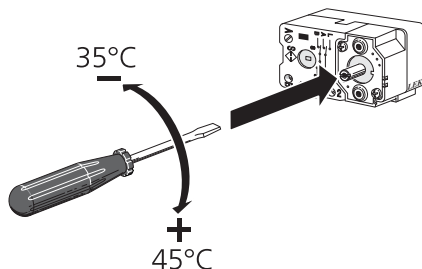


AA1-SF2

Bilden visar dip-switchen (AA1-SF2) i fabriksinställning, d.v.s. 6 kW.

Reservlägestermostat

Framledningstemperaturen i reservläget ställs in med en termostat (FD1-BT30). Den kan ställas på 35 (förinställd, t.ex. golvärme) eller 45 °C (t.ex. radiatorer).



Anslutningsmöjligheter

Externa anslutningsmöjligheter

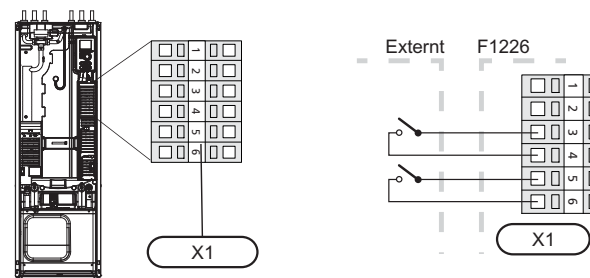
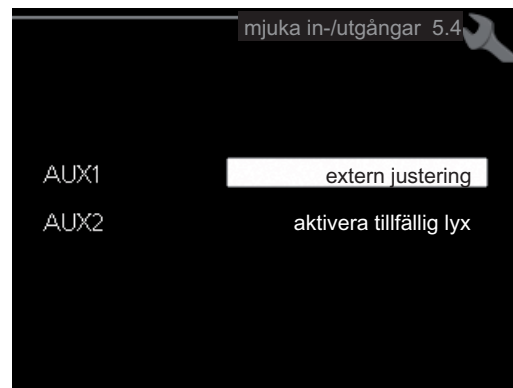
På kopplingsplint (X1) har F1226 mjukvarustyrda ingångar för anslutning av extern kontaktfunktion eller givare. Detta innebär att när en extern kontaktfunktion eller givare ansluts till en av två specialanslutningar måste rätt funktion väljas till rätt anslutning i mjukvaran i F1226.



TÄNK PÅ!

Ska en extern kontaktfunktion eller givare kopplas till F1226 måste funktionen för använd ingång väljas i meny 5.4, se sida 47.

Valbara ingångar på ingångskortet för dessa funktioner är AUX1 (X1:3-4) och AUX2 (X1:5-6)



I exemplet ovan används ingångarna AUX1 (X1:3-4) och AUX2 (X1:5-6) på kopplingsplint (X1).



TÄNK PÅ!

Vissa av de följande funktionerna kan även aktiveras via menyinställningar.

Möjliga val för AUX-ingångar

Rumsgivare (tillbehör)

F1226 kan kompletteras med tillbehöret RTS 40 (rumsgivare).

Rumsgivaren ansluts till vald ingång (meny 5.4, se sida 47) på kopplingsplint X1 och monteras i bostaden enligt dess installatörshandbok.

Temperaturgivare, extern framledning

Om temperaturgivare, extern framledning (BT25) behöver användas ansluts den till vald ingång (meny 5.4, se sida 47) på kopplingsplint X1. Använd en 2-ledare med minst 0,5 mm² kabelarea.

Kontakt för extern blockering av tillsats och/eller kompressor

I de fall extern blockering av tillsats och/eller kompressor önskas ska denna kopplas in på kopplingsplint X1 som är placerad bakom frontluckan.

Tillsatsen och/eller kompressorn kopplas bort genom att ansluta en potentialfri kontaktfunktion till ingång som väljs i meny 5.4, se sida 47.

Extern blockering av tillsats och kompressor kan kombineras.

Sluten kontakt medför bortkopplad effekt.

Kontakt för extern blockering av värme

I de fall extern blockering av värme används kan denna kopplas in på kopplingsplint X1 som är placerad bakom frontluckan.

Värmedriften kopplas bort genom att ansluta en potentialfri kontaktfunktion till ingång som väljs i meny 5.4, se sida 47.

Sluten kontakt medför blockerad värmedrift.

Kontakt för extern tvångsstyrning av köldbärarpump

I de fall extern tvångsstyrning av köldbärarpump används kan denna kopplas in på kopplingsplint X1 som är placerad bakom frontluckan.

Köldbärarpumpen kan tvångsstyras genom att ansluta en potentialfri kontaktfunktion till ingång som väljs i meny 5.4, se sida 47.

Sluten kontakt innebär att köldbärarpumpen är aktiv.

Kontakt för aktivering av "tillfällig lyx"

En extern kontaktfunktion kan kopplas till F1226 för aktivering av varmvattenfunktionen "tillfällig lyx". Kontakten ska vara potentialfri och kopplas in på vald ingång (meny 5.4, se sida 47) på kopplingsplint X1.

"tillfällig lyx" är aktiverad under den tid som kontakten är sluten.

Kontakt för aktivering av "extern justering"

En extern kontaktfunktion kan kopplas till F1226 för ändring av framledningstemperaturen och därmed ändring av rumstemperaturen.

Då kontakten är sluten ändras temperaturen i °C (om rumsgivare är ansluten och aktiverad). Om rumsgivare inte är ansluten eller inte aktiverad ställs önskad förändring av "temperatur" (förskjutning av värmekurva) med

det antal steg som väljs. Värdet är inställbart mellan -10 och +10.

▪ *klimatelement 1*

Kontakten ska vara potentialfri och kopplas in på vald ingång (meny 5.4, se sida 47) på kopplingsplint X1.

Inställning av värdet på förändringen görs i meny 1.9.2, "extern justering".

Anslutning av tillbehör

Instruktioner för inkoppling av tillbehör finns i den medföljande installationsanvisningen för respektive tillbehör. Se sida 57 för lista över de tillbehör som kan användas till F1226.

6 Igångkörning och justering

Förberedelser

1. Kontrollera att strömställaren (SF1) står i läge "⏻".
2. Kontrollera att temperaturbegränsaren (FD1) inte är utlöst.
3. Kontrollera att vatten finns i varmvattenberedare och klimatsystem.



TÄNK PÅ!

Kontrollera temperaturbegränsaren, motorskyddsbrytare och automatsäkring. De kan ha löst ut under transporten.

Påfyllning och luftning

Påfyllning och luftning av klimatsystem

Påfyllning

1. Öppna avluftningsventilen (QM22).
2. När vattnet som kommer ur avluftningsventilen (QM22) inte är luftblandat stänger du ventilen. Trycket börjar efter en stund att stiga.
3. Stäng påfyllningsventilen när korrekt tryck erhållits.

Luftning

1. Lufta värmepumpen genom avluftningsventilen (QM22) och övriga klimatsystemet genom sina respektive avluftningsventiler.
2. Upprepa påfyllning och avluftning till dess all luft avlägsnats och korrekt tryck erhållits.



TIPS!

Om värmepumpen (GP1) måste köras vid avluftningen kan den sättas igång under startguiden.



OBS!

Röret från slingan i kärlet måste tömmas på vatten innan luft kan avlägsnas. Detta innebär att systemet inte nödvändigtvis är avluftat trots att det kommer vatten då avluftningsventilen (QM22) öppnas.

Påfyllning av varmvattenberedare

1. Öppna en varmvattenkran i huset.
2. Fyll på varmvattenberedaren genom kallvattenanslutningen (XL3).
3. När vattnet som kommer ur varmvattenkranen inte längre är luftblandat är varmvattenberedaren fylld och kranen kan stängas.

Påfyllning och luftning av köldbärarsystem

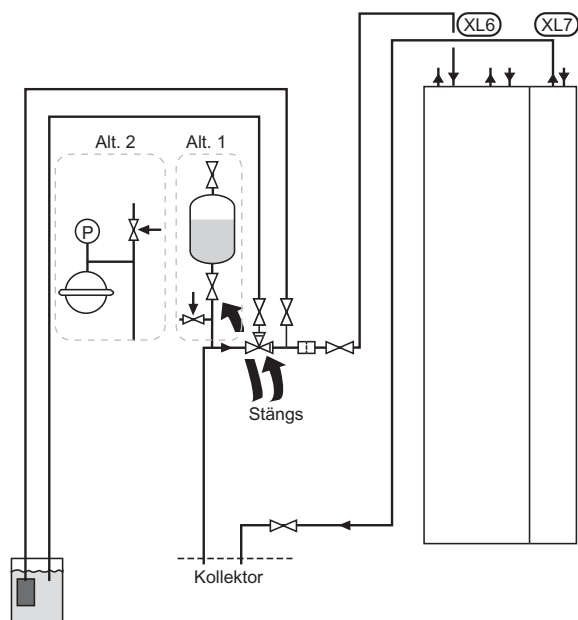
Blanda vatten med frysskyddsmedel i ett öppet kärl vid påfyllning av köldbärarsystemet. Blandningen ska vara frysskyddad till cirka -15 °C. Använd en tillkopplad fyllningspump för påfyllning av köldbärarvätskan.

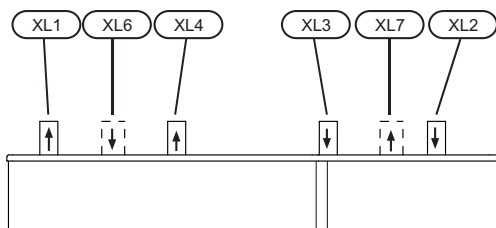
1. Kontrollera köldbärarsystemets täthet.
2. Koppla in fyllningspumpen och returledning på köldbärarsystemets påfyllningskoppel enligt figur.
3. Om alternativ 1 används (nivåkärl), stäng ventilen under nivåkärlet (CM2).
4. Stäng trevägsventilen i påfyllningskopplet (tillbehör).
5. Öppna ventilerna på påfyllningskopplet.
6. Starta fyllningspumpen.
7. Fyll på tills det kommer vätska i returröret.
8. Lufta köldbärarsystemet med avluftningsventil på F1226.
9. Stäng ventilerna på påfyllningskopplet.
10. Öppna trevägsventilen i påfyllningskopplet.
11. Om alternativ 1 används (nivåkärl), öppna ventilen under nivåkärlet (CM2).



TIPS!

Om köldbärarpumpen (GP2) måste köras vid avluftningen kan den sättas igång under startguiden.





XL 1	Anslutning, värmebärare fram
XL 2	Anslutning, värmebärare retur
XL 3	Anslutning, kallvatten
XL 4	Anslutning, varmvatten
XL 6	Anslutning, köldbärare in
XL 7	Anslutning, köldbärare ut

Symbolnyckel

Symbol	Betydelse
	Avstängningsventil
	Säkerhetsventil
	Nivåkärl
	Expansionskärl
	Manometer
	Smutsfilter

Startguide



OBS!

Vatten måste finnas i klimatsystemet innan strömställaren sätts till "I".

1. Ställ värmepumpens strömställare (SF1) i läge "I".
2. Följ instruktionerna i startguiden i värmepumpens display. Om startguiden inte går igång när du startar värmepumpen, kan du starta den manuellt i meny 5.7.

Igångkörning

Första gången värmepumpen startas sätts en startguide igång. I startguiden ges instruktioner om vad som behöver utföras vid första uppstart tillsammans med en genomgång av värmepumpens grundläggande inställningar.

Startguiden säkerställer att uppstarten görs på rätt sätt och kan därför inte hoppas över. Startguiden kan startas i efterhand i meny 5.7.

Manövrering i startguiden



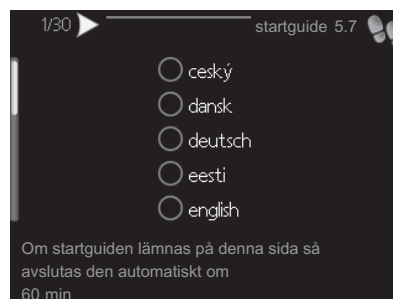
Pil för att bläddra bland fönster i startguiden

1. Vrid manövrerratten tills en av pilarna i det övre vänstra hörnet (vid sidnumret) blir markerad.
2. Tryck på OK-knappen för att hoppa mellan punkterna i startguiden.

Se sida 33 för en mer ingående introduktion av värmepumpens styrsystem.

Startguiden kommer under följande punkter beskrivas steg för steg.

1 Val av språk

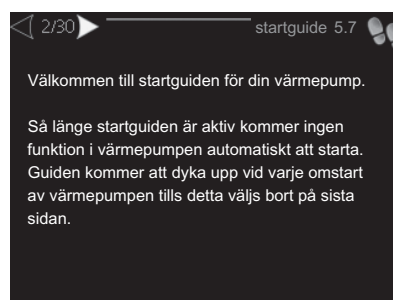


Här väljer du det språk du vill att informationen i displayen ska visas på.

För att ändra språk gör du följande:

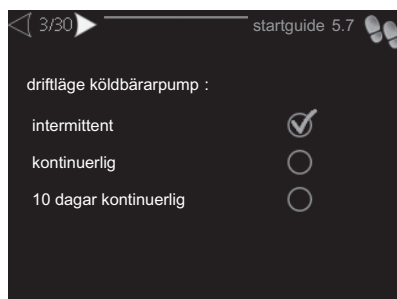
1. Vrid manövrerratten tills det språk du vill ha blir markerat.
2. Tryck på OK-knappen.
3. Vrid manövrerratten tills pilen i det övre vänstra hörnet (vid sidnumret) har blivit markerad.
4. Tryck på OK-knappen för att gå vidare till nästa punkt i startguiden.

2 Information



Här visas information om startguiden för värmepumpen.

3 Inställning av "driftläge köldbärarpump"



driftläge

Inställningsområde: intermittent, kontinuerlig, 10 dagar kontinuerlig

Fabriksinställning: intermittent

Här ställer du in driftläge på köldbärarpumpen.

intermittent: Köldbärarpumpen startar 20 sekunder före och stannar samtidigt som kompressorn.

kontinuerlig: Kontinuerlig drift.

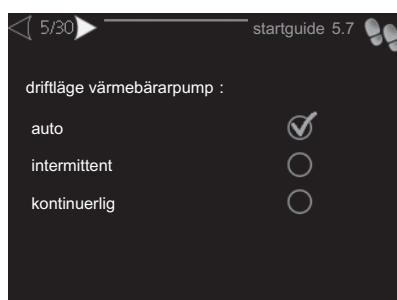
10 dagar kontinuerlig: Kontinuerlig drift i 10 dagar. Därefter övergår pumpen till intermittent drift.



TIPS!

Du kan använda "10 dagar kontinuerlig" vid uppstart för att få en kontinuerlig cirkulation under en uppstartstid för att enklare kunna lufta ur systemet.

5 Inställning av "driftläge värmepump"



driftläge

Inställningsområde: auto, intermittent, kontinuerlig

Fabriksinställning: auto

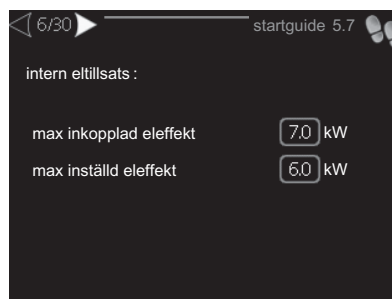
Här ställer du in driftläge på värmepumpen.

auto: Värmepumpen går enligt aktuellt driftläge för F1226.

intermittent: Värmepumpen startar 20 sekunder före och stannar samtidigt som kompressorn.

kontinuerlig: Kontinuerlig drift.

6 Inställning av "intern eltillsats"



max inkopplad eleffekt

Inställningsområde: 7 / 9 kW

Fabriksinställning: 7 kW

max inställd eleffekt

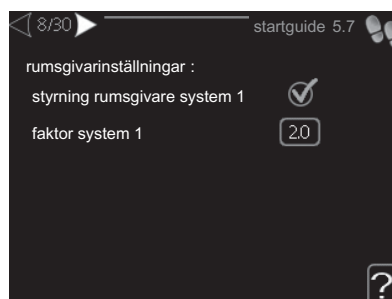
Inställningsområde: 0 - 9 kW

Fabriksinställning: 6 kW

Här ställer du in max eleffekt på den interna eltillsatsen i F1226 samt säkringsstorleken för anläggningen.

Om värmepumpens eltillsats har kopplats om från 7 kW till 9 kW (gäller enbart 3x400V) ställs det in i "max inkopplad eleffekt".

8 Rumsgivarinställningar



faktor system

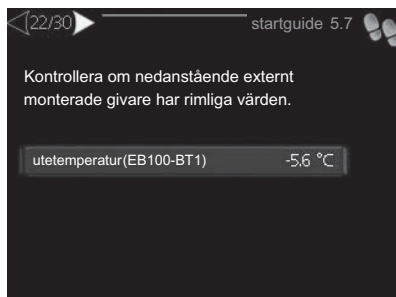
Inställningsområde: 0,2 - 3,0

Fabriksinställning: 2,0

Här kan du aktivera rumsgivare för styrning av rumstemperatur.

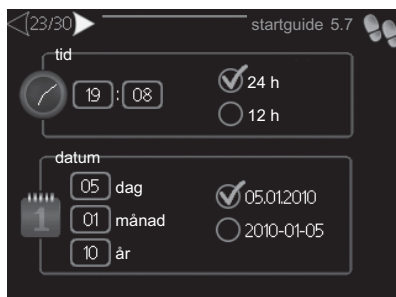
Du kan även ställa in en faktor som bestämmer hur mycket framledningstemperaturen ska påverkas av differensen mellan önskad rumstemperatur och aktuell rumstemperatur. Ett högre värde ger en större förändring av värmekurvans inställda förskjutning.

22 Kontroll av mätvärden från givare



Här kontrollerar du om utvalda externt monterade givare visar rimliga värden för installationen.

23 Inställning av tid och datum



Här ställer du in tid, datum och visningsläge.

24 Inställning av min. framledningstemp.



klimatestystem

Inställningsområde: 15-50 °C

Fabriksinställning: 15°C

Här ställer du in lägsta temperatur på framledningstemperaturen till klimatsystemet. Det innebär att F1226 aldrig beräknar en lägre temperatur än den som är inställd här.

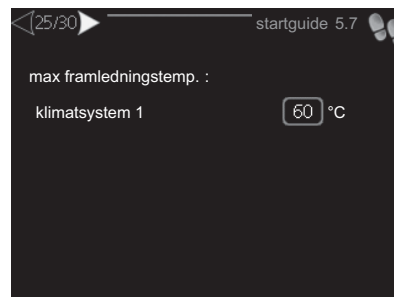


TIPS!

Om man t.ex. har en källare som man alltid vill ha lite värme i, även på sommaren, kan man öka värdet.

Du kan även behöva höja värdet i "stopp av värme" meny 4.9.2 "autolägesinställning".

25 Inställning av max framledningstemp.



klimatestystem

Inställningsområde: 15-80 °C

Fabriksinställning: 60 °C

Här ställer du in max framledningstemperatur för klimatsystemet.

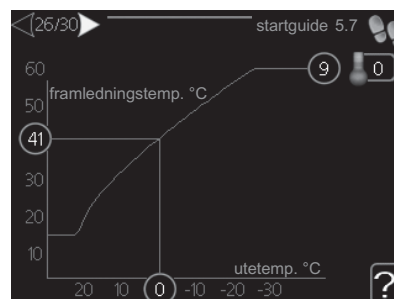


TÄNK PÅ!

Vid golvvärmesystem ska normalt **max framledningstemp.** ställas in mellan 35 och 45 °C.

Kontrollera max temperatur för golvet med golvleverantören.

26 Inställning av värmekurva



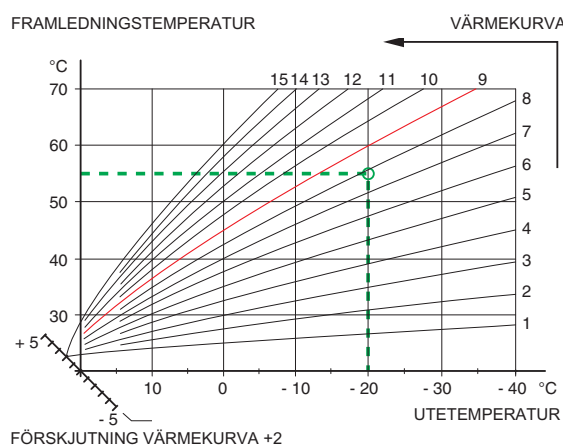
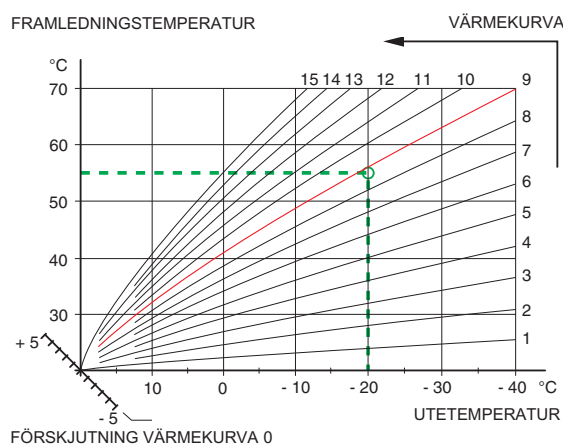
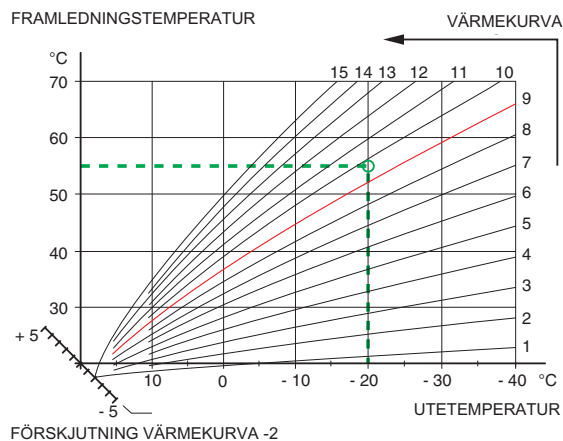
Vid grundinställning på klimatsystemet ska "värmekurva" samt "temperatur" (förskjutning av värmekurva) ändras.

Utgångsvärden för värmeautomatiken kan hämtas ur kartan på sidan 28.

Mer information om hur man ställer in värmekurvan finns på sida 38.

Inställning av värmeautomatik med diagram

I diagrammen utgår man från ortens dimensionerade utetemperatur och klimatsystemets dimensionerade framledningstemperatur. Där dessa två värden möts kan värmeautomatikens kurvlutning utläsas. Detta ställs in under "värmekurva" i meny 1.9.1.



Utgångsvärden för värmeautomatik

Värdena som anges på kartan gäller för "värmekurva" i meny 1.9.1

- Första värdet gäller för lågtempererat* radiatorsystem. "temperatur" (förskjutning av värmekurva) i meny 1.1 ställs på -2.
- Värdet inom parentes avser golvvärmesystem** installerat i betongbjälklag.
- Vid system installerat i träbjälklag kan man utgå från siffran före parentes men måste då minska detta värde med två enheter. "temperatur" (förskjutning av värmekurva) i meny 1.1, ställs i dessa fall på -1.



TÄNK PÅ!

Kartans värden är oftast ett bra utgångsval som syftar att ge ca 20 °C rumstemperatur. Värdena kan vid behov efterjusteras.

Exempel på val av utgångsvärden:

- Hus med lågtempererat* radiatorsystem
Markaryd = Område 10 (5).
Ställ in 10 i meny 1.9.1, "värmekurva" och -2 i meny 1.1 "temperatur" (förskjutning av värmekurva).
- Hus med golvvärme** installerat i betongbjälklag
Markaryd = Område 10 (5).
Ställ in 5 i meny 1.9.1, "värmekurva" och -1 i meny 1.1 "temperatur" (förskjutning av värmekurva).
- Hus med golvvärme** installerat i träbjälklag
Markaryd = Område 10 (5).
Ställ in 8 (se tredje punkten i listan ovan) i meny 1.9.1, "värmekurva" och -1 i meny 1.1 "temperatur" (förskjutning av värmekurva).



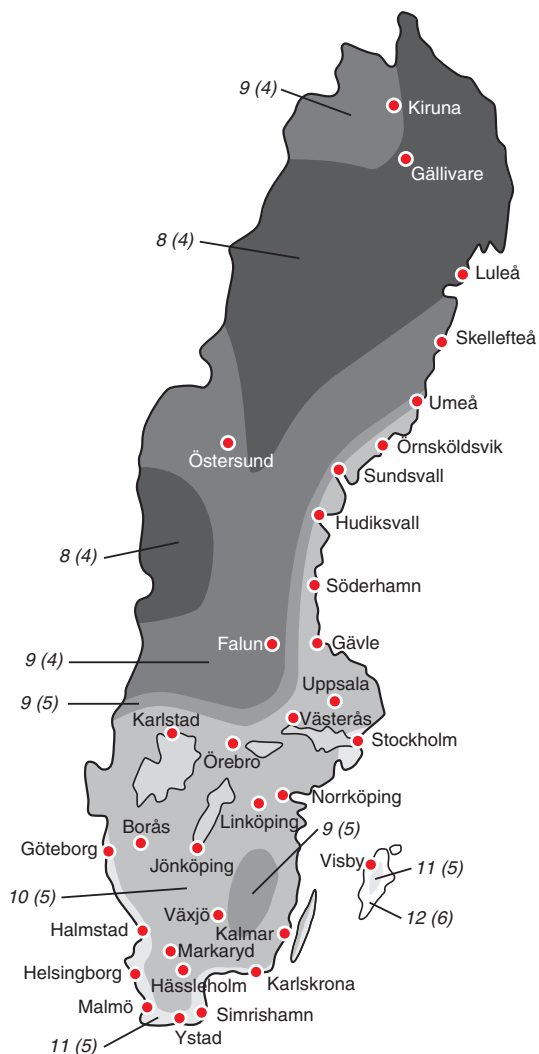
TÄNK PÅ!

En höjning av rumstemperaturen kan bromsas av termostaterna på radiatorerna eller golvvärmen. Öppna därför termostatventilerna helt, utom i de rum där en svalare temperatur önskas, t.ex. i sovrum.

* Med lågtempererat radiatorsystem menas ett system där framledningstemperaturen behöver vara 55 °C den kallaste dagen.

** Golvvärme kan dimensioneras väldigt olika. I exemplet ovan avses ett system där framledningstemperaturen behöver vara ca 35-40 °C resp. 45-50 °C den kallaste dagen.

De lägre värdena i norra delen av Sverige beror på att husen byggs och isoleras på annat sätt än i södra delen av landet samt att klimatsystemen dimensioneras på annat sätt.



27 Inställning av driftläge



driftläge

Inställningsområde: auto, manuellt, endast tillsats

Fabriksinställning: auto

funktioner

Inställningsområde: kompressor, tillsats, värme

Värmepumpens driftläge är normalt inställt i "auto". Du har även möjlighet att ställa värmepumpen i "endast tillsats", då enbart tillsats används, eller "manuellt" och själv välja vilka funktioner som ska tillåtas.

Ändra driftläge genom att markera önskat läge och trycka på OK-knappen. När ett driftläge är valt visas vad i värmepumpen som är tillåtet (överkryssad = inte tillåtet) och valbara alternativ till höger. För att välja vilka valbara funktioner som ska tillåtas eller inte markerar du funktionen med hjälp av manövratten och trycker på OK-knappen.

Driftläge auto

I detta driftläge kan du inte välja vilka funktioner som ska tillåtas då det sköts automatiskt av värmepumpen.

Driftläge manuellt

I detta driftläge kan du själv välja vilka funktioner som ska tillåtas. Du kan inte välja bort "kompressor" i manuellt läge.

Driftläge endast tillsats



TÄNK PÅ!

Om du väljer läget "endast tillsats" blir kompressorn bortvald och du får en högre driftskostnad.

I detta driftläge är inte kompressorn aktiv och enbart tillsatsen används.

Funktioner

"**kompressor**" är det som gör varmvatten och värme till bostaden. Väljs "kompressor" bort visas det med en symbol i huvudmenyn på värmepumpsymbolen. Du kan inte välja bort "kompressor" i manuellt läge.

"**tillsats**" är det som hjälper kompressorn att värma bostaden och/eller varmvattnet när den inte klarar hela behovet ensam.

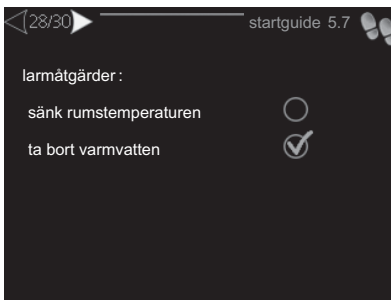
"**värme**" gör att du får varmt i bostaden. Du kan välja bort funktionen när du inte vill ha värmen igång.



TÄNK PÅ!

Väljer du bort "tillsats" kan det göra att du inte får tillräckligt varmt i bostaden.

28 Åtgärder vid larm



Här väljer du på vilket sätt du vill att värmepumpen ska göra dig uppmärksam på att det finns ett larm i displayen.

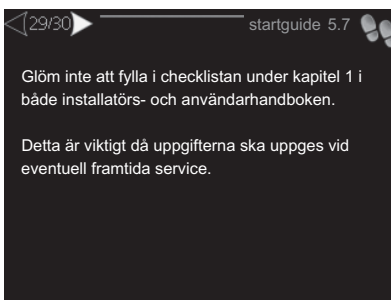
De olika alternativen är att värmepumpen slutar producera varmvatten (fabriksinställning) och/eller sänker rumstemperaturen.



TÄNK PÅ!

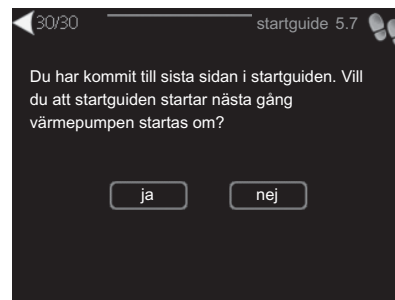
Om ingen larmåtgärd väljs kan det medföra högre energiförbrukning vid larm.

29 Ifyllning av checklisten



Glöm inte att fylla i checklisten på sida 3 och i användarhandboken.

30 Avsluta startguiden



Här väljer du om du vill att startguiden ska startas nästa gång värmepumpen startas om.



TÄNK PÅ!

Om du väljer "ja" innebär det att nästa gång värmepumpen startas (t.ex. efter ett strömavbrott) kommer den varken att producera värme eller varmvatten under 60 minuter.

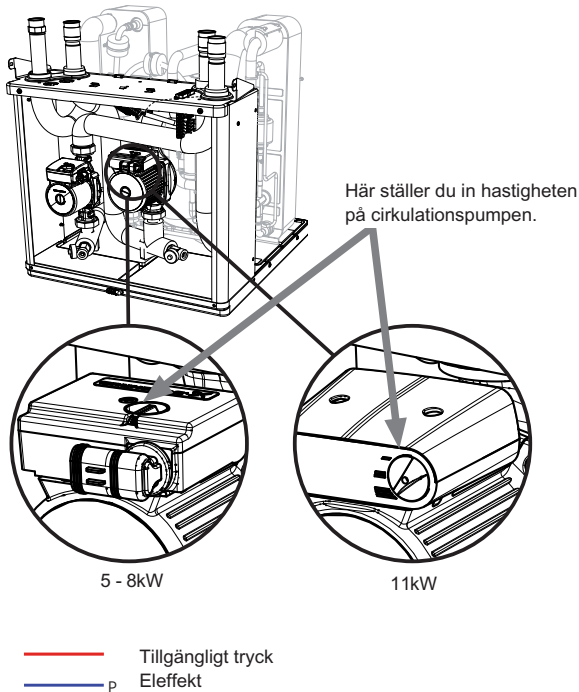
Efterjustering och luftning

Pumpkapacitetsdiagram, köldbärarsida

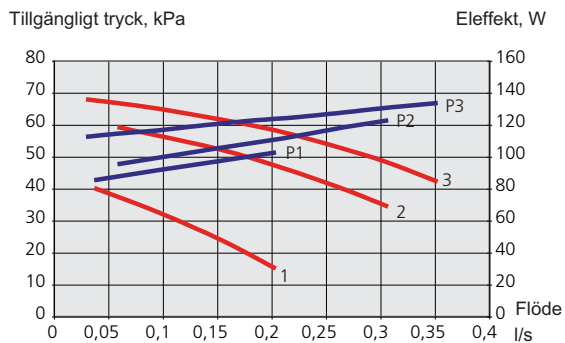
För att ställa in rätt flöde i köldbärarsystemet måste rätt hastighet ställas in för köldbärarpumpen.

Flödet ska ha en temperaturdifferens mellan köldbärare ut (BT11) och köldbärare in (BT10) på 2 - 5 °C när systemet har kommit i balans (lämpligtvis 5 minuter efter kompressorstart). Kontrollera dessa temperaturer i meny 3.1 "serviceinfo" och justera köldbärarpumpens (GP2) hastighet tills temperaturdifferensen är uppnådd. Hög differens tyder på lågt köldbärarflöde och låg differens tyder på högt köldbärarflöde.

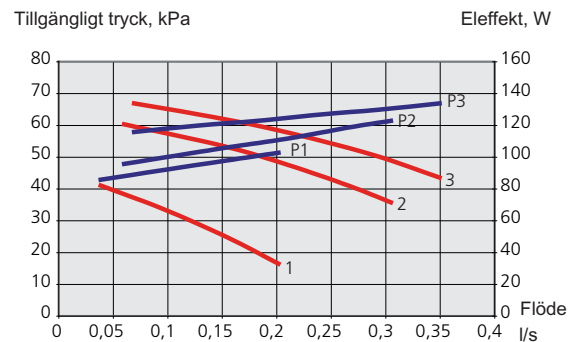
Vilken hastighet köldbärarpumpen ska ha läser du av i diagrammen nedan.



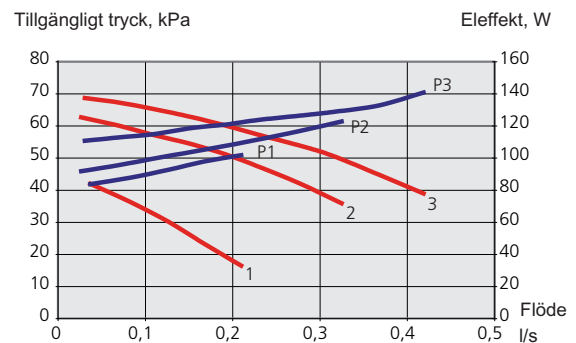
F1226 5 kW



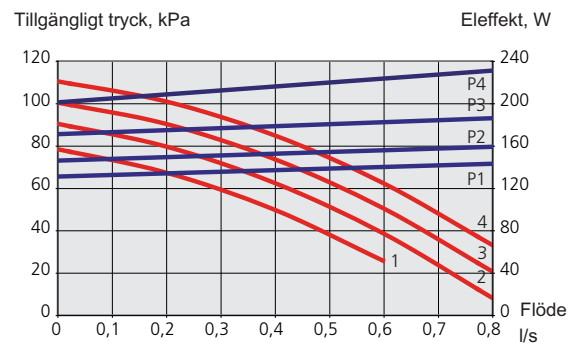
F1226 6 kW



F1226 8 kW



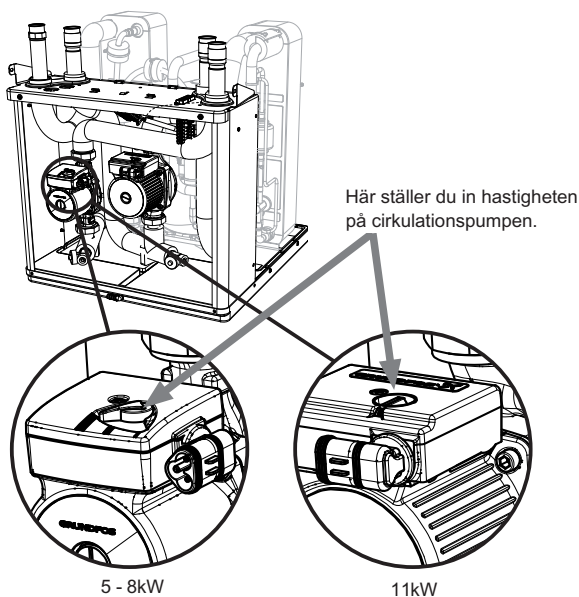
F1226 11 kW



Pumpkapacitetsdiagram, värmebärarsida

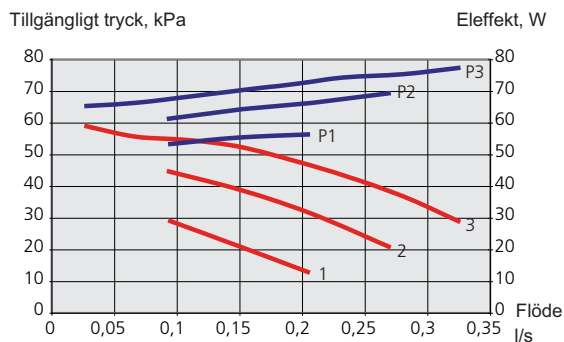
För att ställa in rätt flöde i klimatsystemet måste rätt hastighet ställas in för värmebärarpumpen i de olika driftfallen.

Flödet ska ha en för driftfallet lämplig temperaturdifferens (värmedrift: 5 - 10 °C, varmvattengenerering: 8 - 10 °C, poolvärmning: ca 15 °C) mellan framledningstemperaturen (BT2) och returledningstemperaturen (BT3). Kontrollera dessa temperaturer i meny 3.1 "serviceinfo" och justera värmebärarpumpens (GP1) hastighet tills temperaturdifferensen är uppnådd. Hög differens tyder på lågt värmebärarflöde och låg differens tyder på högt värmebärarflöde.

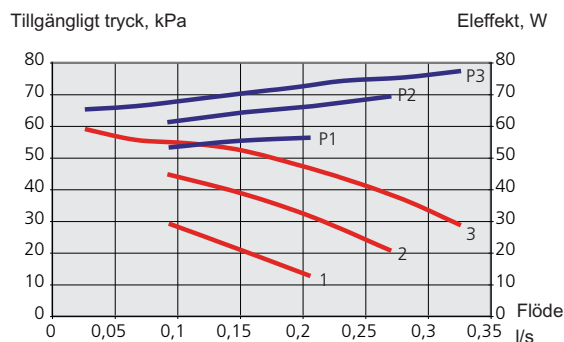


— Tillgängligt tryck
—_p Eleffekt

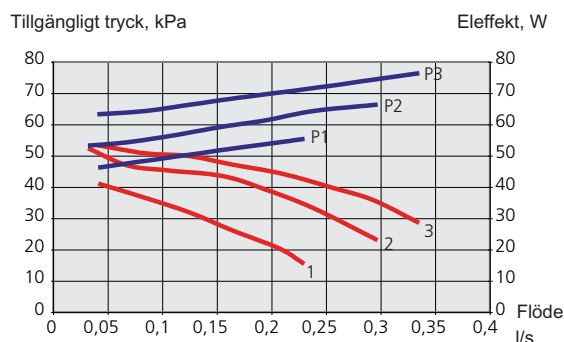
F1226 5 kW



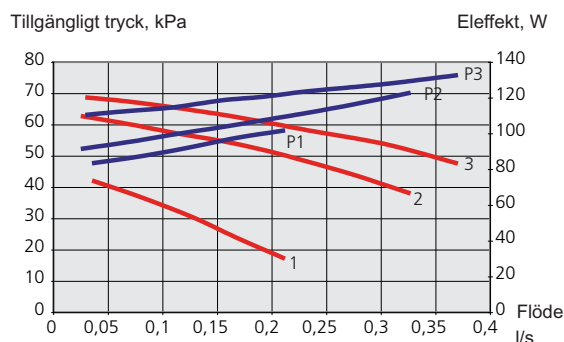
F1226 6 kW



F1226 8 kW



F1226 11 kW



Efterjustering, luftning, värmebärarsida

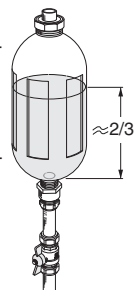
Under den första tiden frigörs luft ur värmevattnet och avluftningar kan bli nödvändiga. Hörs porlande ljud från värmepumpen eller klimatsystemet krävs ytterligare avluftning av hela systemet.

Efterjustering, luftning, köldbärarsida

Nivåkärl

Kontrollera vätskenivån i nivåkärlet (CM2). Om vätskan har sjunkit bör du fylla på systemet.

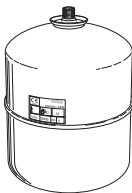
1. Stäng ventilen under kärlet.
2. Lossa anslutningen på toppen av nivåkärlet.
3. Fyll på med köldbärarvätska tills ca 2/3 av kärlet är fullt.
4. Montera tillbaka anslutningen på toppen av kärlet.
5. Öppna ventilen under kärlet.



Höjning av trycket sker genom att stänga ventilen på inkommande huvudledning när köldbärarpumpen (GP2) är i drift och nivåkärlet (CM2) är öppet så att vätska sugas ner från kärlet.

Tryckexpansionskärl

Om ett tryckexpansionskärl (CM3) används istället för nivåkärl kontrolleras dess trycknivå. Om trycket sjunker bör systemet efterfyllas.



Efterjustering av rumstemperaturen

Blir inte rumstemperaturen den önskade, kan efterjustering vara nödvändig.

Kall väderlek

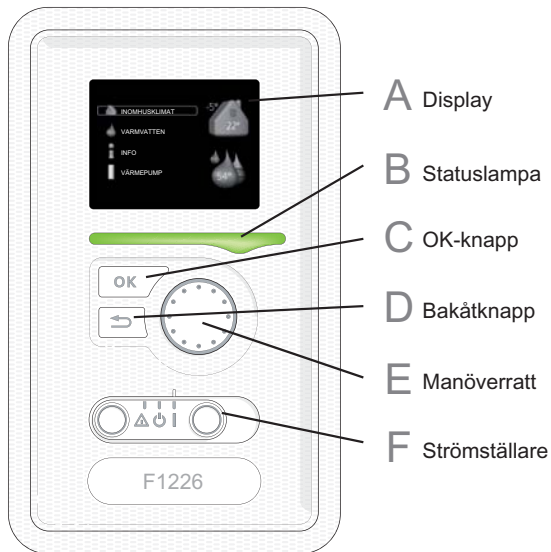
- Om rumstemperaturen är för låg, öka "värmekurva" i meny 1.9.1, ett steg.
- Om rumstemperaturen är för hög, sänk "värmekurva" i meny 1.9.1, ett steg.

Varm väderlek

- Om rumstemperaturen är för låg, öka "temperatur" (förskjutning av värmekurva) i meny 1.1, ett steg.
- Om rumstemperaturen är för hög, sänk "temperatur" (förskjutning av värmekurva) i meny 1.1, ett steg.

7 Styrning - Introduktion

Displayenhet



F

Strömställare (SF1)

Strömställaren har tre lägen:

- På (I)
- Standby (⏻)
- Reservläge (⚠)

Reservläget ska endast användas vid fel på värmepumpen. I detta läge stängs kompressorn av och elpatronen tar vid. Värmepumpens display är släckt och statuslampan lyser gult.

A Display

På displayen visas instruktioner, inställningar och driftinformation. Med hjälp av den tydliga displayen och ett lättanvänt menysystem kan du enkelt navigera mellan olika menyer och alternativ för att ställa in den komfort eller få den information du önskar.

B Statuslampa

Statuslampan indikerar värmepumpens status. Den:

- lyser grönt vid normal funktion.
- lyser gult vid aktiverat reservläge.
- lyser rött vid utlöst larm.

C OK-knapp

OK-knappen används för att:

- bekräfta val av undermeny/alternativ/inställt värde/sida i startguiden.

D Bakåt-knapp

Bakåtknappen används för att:

- backa till föregående meny.
- ångra en inställning som ej bekräftats.

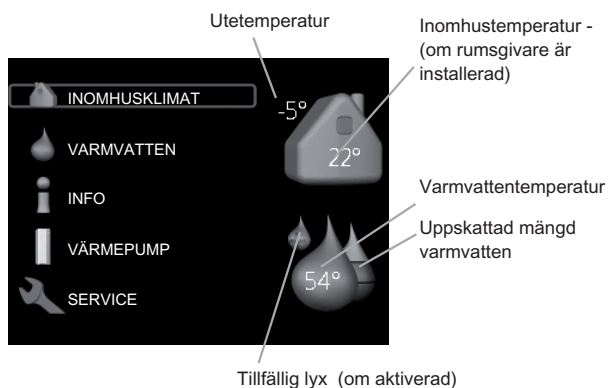
E Manöverratt

Manöverratten kan vridas åt höger eller vänster. Du kan:

- förflytta dig i menyer och mellan alternativ.
- öka eller minska värden.
- byta sida i flersidesvisningar (t.ex. hjälptexter och serviceinfo).

Menysystem

När dörren till värmepumpen öppnas visas menysystemets fyra huvudmenyer samt viss grundinformation på display-en.



Meny 1 - INOMHUSKLIMAT

Inställning av inomhusklimatet. Se sida 37.

Meny 2 - VARMVATTEN

Inställning av varmvattenproduktionen. Se sida 41.

Meny 3 - INFO

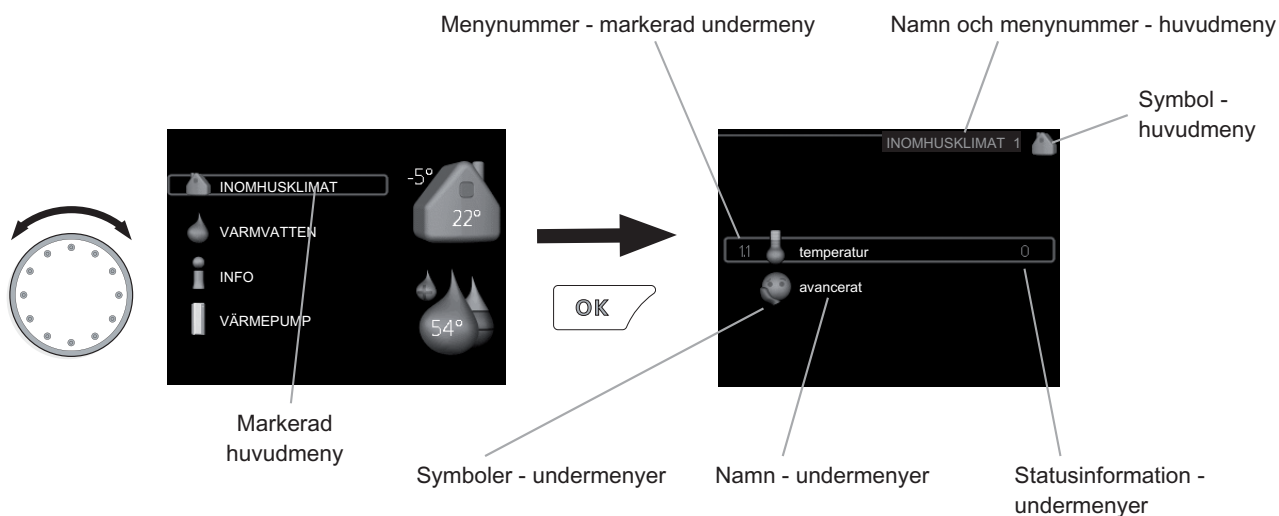
Visning av temperatur och annan driftinformation samt tillgång till larmloggen. Se sida 42.

Meny 4 - VÄRMEPUMP

Inställning av tid, datum, språk, display, driftläge m.m. Se sida 43.

Meny 5 - SERVICE

Avancerade inställningar. Dessa inställningar är ej åtkomliga för slutanvändaren. Menyn blir synlig genom att Bakåt-knappen trycks in i 7 sekunder. Se sida 45.



Manövrering

För att flytta markören vrider du på manöver-ratten åt höger eller vänster. Den markerade positionen är ljus och/eller har en ljus ram.



Välja meny


För att komma vidare i menysystemet väljer du en huvudmeny genom att markera den och sedan trycka på OK-knappen. Då öppnas ett nytt fönster med undermenyer.

Välj en av undermenyerna genom att markera den och sedan trycka på OK-knappen.



Välja alternativ



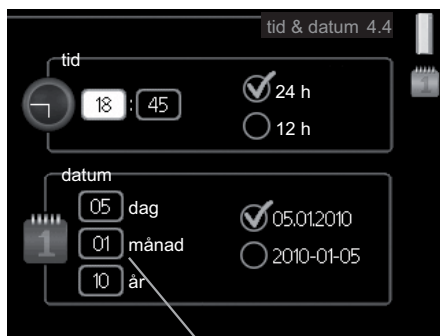
Alternativ

I en meny med alternativ visas det valda alternativet med en grön bock. 

För att välja annat alternativ:

1. Markera det alternativ du vill ska gälla. Ett av alternativen är förvalt (vitt). 
2. Tryck på OK-knappen för att bekräfta valt alternativ. Det valda alternativet får en grön bock. 

Ställa in ett värde



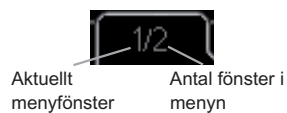
Värde som ska ändras

För att ställa in ett värde:

1. Markera med hjälp av manövratten det värde du vill ställa in. 01
2. Tryck på OK-knappen. Värdets bakgrund blir grön, vilket betyder att du kommit till inställningsläget. 01
3. Vrid manövratten åt höger för att öka värdet eller åt vänster för att minska värdet. 04
4. Tryck på OK-knappen för att bekräfta värdet du ställt in. För att ångra och återgå till ursprungsvärdet, tryck på Bakåt-knappen. 04

Bläddra mellan fönster

En meny kan bestå av flera fönster. Vrid manövratten för att bläddra mellan fönstren.




Bläddra mellan fönster i startguiden



Pil för att bläddra bland fönster i startguiden

1. Vrid manövratten tills en av pilarna i det övre vänstra hörnet (vid sidnumret) blir markerad.
2. Tryck på OK-knappen för att hoppa mellan punkterna i startguiden.

Hjälpmeny

 I många menyer finns en symbol som visar att extra hjälp finns att tillgå.

För att komma åt hjälptexten:

1. Använd manövratten för att markera hjälpsymbolen.
2. Tryck på OK-knappen.

Hjälptexten består ofta av flera fönster som du kan bläddra mellan med hjälp av manövratten.

8 Styrning - Meny

Meny 1 - INOMHUSKLIMAT

Översikt

1 - INOMHUSKLIMAT	1.1 - temperatur
	1.9 - avancerat
	1.9.1 - värmekurva
	1.9.2 - extern justering
	1.9.3 - min. framledningstemp.
	1.9.4 - rumsgivarinställningar
	1.9.7 - egen kurva
	1.9.8 - punktförskjutning

Undermenyer

Till menyn **INOMHUSKLIMAT** finns flera undermenyer. Till höger om menyerna på displayen finns statusinformation för respektive meny.

temperatur Inställning av temperatur för klimatsystem. Statusinformationen visar inställda värden för klimatsystem. Flik för kylsystem visas endast om tillbehör för kyla finns eller om värmepumpen har inbyggd funktion för kyla.

avancerat Inställning av värmekurva, justering med yttre kontakt, minimivärde för framledningstemperatur och rumsgivare.

Meny 1.1 - temperatur

Om huset har flera klimatsystem visas det på displayen med en termometer för varje system.

Inställning av temperaturen (med rumsgivare installerad och aktiverad):

Inställningsområde: 5 - 30 °C

Fabriksinställning: 20

Värdet på displayen visas som en temperatur i °C om värmesystemet styrs av rumsgivare.

För att ändra rumstemperaturen använder du manöverratten för att ställa in önskad temperatur på displayen. Bekräfta den nya inställningen genom att trycka på OK-knappen. Den nya temperaturen visas på höger sida om symbolen i displayen.

Inställning av temperaturen (utan aktiverad rumsgivare):

Inställningsområde: -10 till +10

Fabriksinställning: 0

Displayen visar inställt värde för värme (kurvförskjutning). För att höja eller sänka inomhustemperaturen ökar eller minskar du värdet på displayen.

Använd manöverratten för att ställa in ett nytt värde. Bekräfta den nya inställningen genom att trycka på OK-knappen.

Det antal steg som värdet måste ändras för att åstadkomma en grads förändring av inomhustemperaturen beror på husets värmearläggning. För golvvärme gäller kanske ett steg medan det för radiatorer kan krävas tre steg.

Ställ in önskat värde. Det nya värdet visas på höger sida om symbolen i displayen.



TÄNK PÅ!

En höjning av rumstemperaturen kan bromsas av termostaterna till radiatorerna eller golvvärmen. Öppna därför termostventilerna helt, utom i de rum där en svalare temperatur önskas, t.ex. i sovrum.



TIPS!

Vänta ett dygn innan du gör en ny inställning, så att rumstemperaturen hinner stabilisera sig.

Om det är kallt ute och rumstemperaturen är för låg, öka kurv lutningen i meny 1.9.1 ett steg.

Om det är kallt ute och rumstemperaturen är för hög, sänk kurv lutningen meny 1.9.1 ett steg.

Om det är varmt ute och rumstemperaturen är för låg, öka värdet i meny 1.1 ett steg.

Om det är varmt ute och rumstemperaturen är för hög, sänk värdet i meny 1.1 ett steg.

Meny 1.9 - avancerat

Meny **avancerat** är avsedd för den avancerade användaren. Denna meny har flera undermenyer.

värmekurva Inställning av värmekurvans lutning.

extern justering Inställning av värmekurvans förskjutning när yttre kontakt är ansluten.

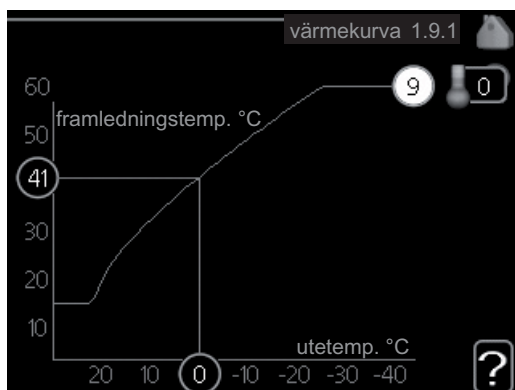
min. framledningstemp. Inställning av minsta tillåtna framledningstemperatur.

rumsgivarinställningar Inställningar gällande rumsgivaren.

egen kurva Inställning av egen värmekurva.

punktförskjutning Inställning av förskjutning av värmekurvan vid en specifik utomhustemperatur.

Meny 1.9.1 - värmekurva



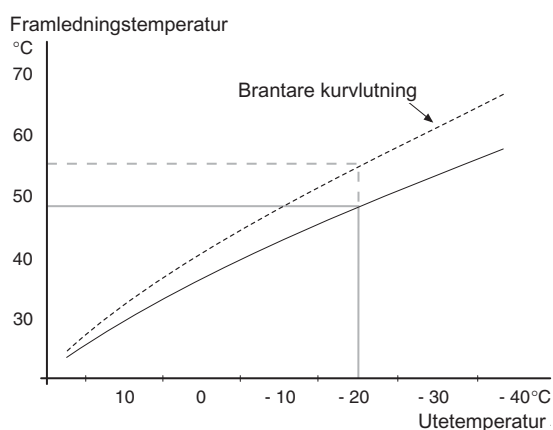
värmekurva

Inställningsområde: 0 - 15

Fabriksinställning: 9

I menyn **värmekurva** kan du se den s.k. värmekurvan för ditt hus. Värmekurvans uppgift är att ge en jämn inomhustemperatur, oavsett utomhustemperatur, och därmed energisnål drift. Det är utifrån denna värmekurva som värmepumpens reglerdator bestämmer temperaturen på vattnet till värmesystemet, framledningstemperaturen, och därmed inomhustemperaturen. Du kan här välja värmekurva och även avläsa hur framledningstemperaturen ändras vid olika utetemperaturer.

Kurvlutning



Värmekurvans lutning anger hur många grader framledningstemperaturen ska höjas/sänkas när utetemperaturen sjunker/ökar. En brantare kurvlutning medför en högre framledningstemperatur vid en viss utetemperatur.

Den optimala kurvlutningen är beroende av din ords klimatförhållanden, om huset har radiatorer eller golvvärme och hur välisolerat huset är.

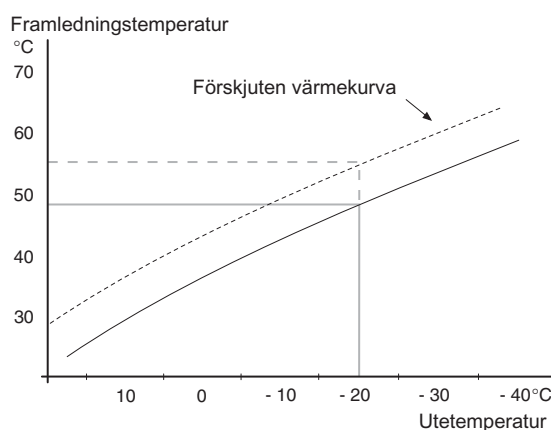
Värmekurvan ställs in när värmeanläggningen installeras, men kan behöva efterjusteras. Sedan ska värmekurvan i normala fall inte behöva ändras.



TÄNK PÅ!

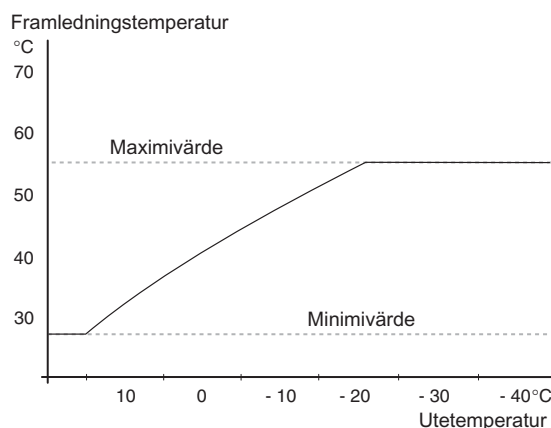
Vid finjusteringar av inomhustemperaturen ska i stället värmekurvan förskjutas uppåt eller nedåt, vilket görs i meny 1.1 **temperatur**.

Kurvförskjutning



En förskjutning av värmekurvan betyder att framledningstemperaturen ändras lika mycket för alla utetemperaturer, t.ex. att en kurvförskjutning på +2 steg höjer framledningstemperaturen med 5 °C vid alla utetemperaturer.

Framledningstemperatur - maximum- och minimivärden



Eftersom framledningstemperaturen inte kan beräknas högre än det inställda maximivärdet eller lägre än det inställda minimivärdet planar värmekurvan ut vid dessa temperaturer.



TÄNK PÅ!

Vid golvvärmesystem ska normalt **max framledningstemp.** ställas in mellan 35 och 45 °C.

Kontrollera max temperatur för ditt golv med din installatör/golvleverantör.

Siffran längst ut på kurvan anger kurvlutningen. Siffran bredvid termometern anger kurvförskjutningen. Använd manöverratten för att ställa in ett nytt värde. Bekräfta den nya inställningen genom att trycka på OK-knappen.

Kurva 0 är en egen värmekurva skapad i meny 1.9.7.

För att välja en annan värmekurva (kurvlutning):

1. Tryck på OK-knappen för att komma till inställningsläget.
2. Välj en ny värmekurva. Värmekurvorna är numrerade från 0 till 15, där högre nummer ger brantare lutning och högre framledningstemperatur. Värmekurva 0 innebär att **egen kurva** (meny 1.9.7) används.
3. Tryck på OK-knappen för att avsluta inställningen.

För att läsa av en värmekurva:

1. Vrid manöverratten så att ringen på axeln med utetemperaturen markeras.
2. Tryck på OK-knappen.
3. Följ den grå linjen upp till värmekurvan och ut till vänster för att avläsa värdet för framledningstemperaturen vid vald utetemperatur.
4. Det går nu att göra avläsningar för olika temperaturer genom att vrida på manöverratten till höger eller vänster och avläsa motsvarande framledningstemperatur.
5. Tryck på OK- eller Bakåt-knappen för att komma ur avläsningsläget.



TIPS!

Vänta ett dygn innan du gör en ny inställning, så att rumstemperaturen hinner stabilisera sig.

Om det är kallt ute och rumstemperaturen är för låg, öka kurvlutningen ett steg.

Om det är kallt ute och rumstemperaturen är för hög, sänk kurvlutningen ett steg.

Om det är varmt ute och rumstemperaturen är för låg, öka kurvförskjutningen ett steg.

Om det är varmt ute och rumstemperaturen är för hög, sänk kurvförskjutningen ett steg.

Meny 1.9.2 - extern justering

klimatestystem

Inställningsområde: -10 till +10 eller önskad rumstemperatur om rumsgivare är installerad.

Fabriksinställning: 0

Genom att ansluta en yttre kontakt, exempelvis en rumstermostat eller ett kopplingsur, kan man tillfälligvis eller periodvis höja eller sänka rumstemperaturen. Då kontakten är tillslagen ändras förskjutningen av värmekurvan med det antal steg som är valt i menyn. Om rumsgivare är installerad och aktiverad ställs önskad rumstemperatur (°C) in.

Meny 1.9.3 - min. framledningstemp.

klimatestystem

Inställningsområde: 15-50 °C

Fabriksinställning: 15°C

Här ställer du in lägsta temperatur på framledningstemperaturen till klimatsystemet. Det innebär att F1226 aldrig beräknar en lägre temperatur än den som är inställd här.



TIPS!

Om man t.ex. har en källare som man alltid vill ha lite värme i, även på sommaren, kan man öka värdet.

Du kan även behöva höja värdet i "stopp av värme" meny 4.9.2 "autolägesinställning".

Meny 1.9.4 - rumsgivarinställningar

faktor system

Inställningsområde: 0,2 - 3,0

Fabriksinställning: 2,0

Här kan du aktivera rumsgivare för styrning av rumstemperatur.

Du kan även ställa in en faktor som bestämmer hur mycket framledningstemperaturen ska påverkas av differensen mellan önskad rumstemperatur och aktuell rumstemperatur. Ett högre värde ger en större förändring av värmekurvans inställda förskjutning.

Meny 1.9.7 - egen kurva

framledningstemp

Inställningsområde: 15 – 70 °C

Här kan du vid speciella behov skapa din egen värmekurva genom att ställa in önskade framledningstemperaturer vid olika utetemperaturer.



TÄNK PÅ!

Kurva 0 i meny 1.9.1 ska väljas för att denna kurva ska gälla.

Meny 1.9.8 - punktförskjutning

utetemperaturspunkt

Inställningsområde: -40 – 30 °C

Fabriksinställning: 0 °C

förändring av kurva

Inställningsområde: -10 – 10 °C

Fabriksinställning: 0 °C

Här kan du välja en förändring av värmekurvan vid en viss utomhustemperatur. För en grads förändring i rumstemperaturen krävs ca ett steg för golvvärme och ca två till tre steg för radiatorsystem.

Värmekurvan påverkas vid ± 5 °C från inställd utetemperaturspunkt.

Viktigt är att rätt värmekurva är vald så att rumstemperaturen för övrigt upplevs som jämn.



TIPS!

Om det upplevs som kallt i huset vid t.ex. -2 °C ställs "utetemperaturspunkt" till "-2" och "förändring av kurva" ökas tills önskad rumstemperatur bibehålls.



TÄNK PÅ!

Vänta ett dygn innan du gör en ny inställning, så att rumstemperaturen hinner stabilisera sig.

Meny 2 - VARMVATTEN

Översikt

2 - VARMVATTEN	2.1 - tillfällig lyx
	2.2 - komfortläge
	2.9 - avancerat
	2.9.1 - periodisk höjning

Undermenyer

Till menyn **VARMVATTEN** finns flera undermenyer. Till höger om menyerna på displayen finns statusinformation för respektive meny.

tillfällig lyx Aktivering av tillfällig höjning av varmvatten-temperaturen. Statusinformationen visar "från" eller hur lång tid det är kvar av den tillfälliga temperaturhöjningen.

komfortläge Inställning av varmvattenkomfort. Statusinformationen visar vilket läge som är valt, "ekonomi", "normal" eller "lyx".

avancerat Inställning av periodisk höjning av varmvatten-temperaturen.

Meny 2.1 - tillfällig lyx

Inställningsområde: 3, 6 och 12 timmar, samt läge "från"

Fabriksinställning: "från"

Vid tillfälligt ökat varmvattenbehov kan du i denna meny välja en höjning av varmvattentemperaturen till lyxläget under valbar tid.



TÄNK PÅ!

Om komfortläge "lyx" är valt i meny 2.2 kan ingen ytterligare höjning göras.

Funktionen aktiveras direkt när en tidsperiod väljs och bekräftas med OK-knappen. Tiden till höger visar återstående tid med den valda inställningen.

När tiden gått ut återgår F1226 till inställt läge i meny 2.2.

Välj "från" för att stänga av **tillfällig lyx**.

Meny 2.2 - komfortläge

Inställningsområde: ekonomi, normal, lyx

Fabriksinställning: normal

Skillnaden mellan de valbara lägena är temperaturen på tappvarmvattnet. Högre temperatur gör att varmvattnet räcker längre.

ekonomi: Detta läge ger mindre varmvatten än de övriga, men är samtidigt mer ekonomiskt. Detta läge kan användas i mindre hushåll med litet varmvattenbehov.

normal: Normalläget ger en större mängd varmvatten och passar de flesta hushåll.

lyx: Lyxläget ger största möjliga mängd varmvatten. I detta läge kan elpatronen delvis användas för att värma varmvattnet, vilket ger ökad driftskostnad.

Meny 2.9 - avancerat

Meny **avancerat** är avsedd för den avancerade användaren. Denna meny har flera undermenyer.

Meny 2.9.1 - periodisk höjning

period

Inställningsområde: 1 - 90 dagar

Fabriksinställning: 14 dagar

starttid

Inställningsområde: 00:00 - 23:00

Fabriksinställning: 00:00

För att förhindra bakterietillväxt i varmvattenberedaren kan kompressorn tillsammans med elpatronen höja temperaturen på varmvattnet med jämna mellanrum.

Du kan ställa in hur lång tid som ska gå mellan höjningarna av varmvattentemperaturen. Tiden kan ställas mellan 1 och 90 dygn. Fabriksinställning är 14 dygn. Bocka ur "aktiverad" för att stänga av funktionen.

Meny 3 - INFO

Översikt

3 - INFO	3.1 - serviceinfo
	3.2 - kompressorinfo
	3.3 - tillsatsinfo
	3.4 - larmlogg
	3.5 - inomhustemperaturlogg

Undermenyer

Till menyn **INFO** finns flera undermenyer. I dessa menyer kan inga inställningar göras, utan det är enbart visning av information. Till höger om menyerna på displayen finns statusinformation för respektive meny.

serviceinfo visar temperaturnivåer och inställningar i värmepumpen.

kompressorinfo visar drifttider, antal starter m.m. för kompressorn.

tillsatsinfo visar information om tillsatsens drifttider m.m.

larmlogg visar de senaste larmen och information om värmepumpen vid larmtillfället.

inomhustemperaturlogg medeltemperaturen inomhus vecka för vecka under det senaste året.

Meny 3.1 - serviceinfo

Här får du information om värmepumpens aktuella driftstatus (t.ex. aktuella temperaturer etc.). Inga ändringar kan göras.

Informationen visas på flera sidor. Vrid på manöverratten för att bläddra mellan sidorna.

Symboler i denna meny:



Kompressor



Värme



Tillsats



Varmvatten



Köldbärarpump



Värmebärarpump

Meny 3.2 - kompressorinfo

Här får du information om kompressorns driftstatus och statistik. Inga ändringar kan göras.

Informationen kan finnas på flera sidor. Vrid på manöverratten för att bläddra mellan sidorna.

Meny 3.3 - tillsatsinfo

Här får du information om tillsatsens inställningar, driftstatus och statistik. Inga ändringar kan göras.

Informationen kan finnas på flera sidor. Vrid på manöverratten för att bläddra mellan sidorna.

Meny 3.4 - larmlogg

För att underlätta vid felsökning finns värmepumpens driftstatus vid larmtillfället lagrad här. Du kan se informationen för de senaste 10 larmen.

För att se driftstatus vid ett larmtillfälle markerar du det larmet och trycker på OK-knappen.

Meny 3.5 - inomhustemperaturlogg

Här kan du se medeltemperaturen inomhus vecka för vecka under det senaste året. Den streckade linjen visar årsmedeltemperaturen.

Medelinomhustemperaturen visas endast om rumsgivare/rumsenhet är installerad.

För att läsa av en medeltemperatur

1. Vrid manöverratten så att ringen på axeln med vektornummer markeras.
2. Tryck på OK-knappen.
3. Följ den grå linjen upp till grafen och ut till vänster för att avläsa medeltemperaturen inomhus vid vald vecka.
4. Det går nu att göra avläsningar för olika veckor genom att vrida på manöverratten till höger eller vänster och avläsa medeltemperaturen.
5. Tryck på OK- eller Bakåt-knappen för att komma ur avläsningsläget.

Meny 4 - VÄRMEPUMP

Översikt

4 - VÄRMEPUMP	4.2 - driftläge
	4.4 - tid & datum
	4.6 - språk
	4.9 - avancerat
	4.9.1 - driftprioritering
	4.9.2 - autolägesinställning
	4.9.3 - gradminutinställning
	4.9.4 - fabriksinställning användare

Undermenyer

Till meny **VÄRMEPUMP** finns flera undermenyer. Till höger om menyerna på displayen finns statusinformation för respektive meny.

plusfunktioner Inställningar gällande eventuella installerade extrafunktioner i värmesystemet.

driftläge Aktivering av manuellt eller automatiskt driftläge. Statusinformationen visar valt driftläge.

tid & datum Inställning av aktuell tid och datum.

språk Här väljer du vilket språk informationen i displayen ska visas på. Statusinformationen visar valt språk.

avancerat Inställningar av värmepumpens arbetssätt.

Meny 4.2 - driftläge

driftläge

Inställningsområde: auto, manuellt, endast tillsats

Fabriksinställning: auto

funktioner

Inställningsområde: kompressor, tillsats, värme

Värmepumpens driftläge är normalt inställt i "auto". Du har även möjlighet att ställa värmepumpen i "endast tillsats", då enbart tillsats används, eller "manuellt" och själv välja vilka funktioner som ska tillåtas.

Ändra driftläge genom att markera önskat läge och trycka på OK-knappen. När ett driftläge är valt visas vad i värmepumpen som är tillåtet (överkryssad = inte tillåtet) och valbara alternativ till höger. För att välja vilka valbara funktioner som ska tillåtas eller inte markerar du funktionen med hjälp av manövratten och trycker på OK-knappen.

Driftläge auto

I detta driftläge kan du inte välja vilka funktioner som ska tillåtas då det sköts automatiskt av värmepumpen.

Driftläge manuellt

I detta driftläge kan du själv välja vilka funktioner som ska tillåtas. Du kan inte välja bort "kompressor" i manuellt läge.

Driftläge endast tillsats



TÄNK PÅ!

Om du väljer läget "endast tillsats" blir kompressorn bortvald och du får en högre driftskostnad.

I detta driftläge är inte kompressorn aktiv och enbart tillsatsen används.

Funktioner

"**kompressor**" är det som gör varmvatten och värme till bostaden. Väljs "kompressor" bort visas det med en symbol i huvudmenyn på värmepumpsymbolen. Du kan inte välja bort "kompressor" i manuellt läge.

"**tillsats**" är det som hjälper kompressorn att värma bostaden och/eller varmvattnet när den inte klarar hela behovet ensam.

"**värme**" gör att du får varmt i bostaden. Du kan välja bort funktionen när du inte vill ha värmen igång.



TÄNK PÅ!

Väljer du bort "tillsats" kan det göra att du inte får tillräckligt varmt i bostaden.

Meny 4.4 - tid & datum

Här ställer du in tid, datum och visningsläge.

Meny 4.6 - språk

Här väljer du det språk du vill att informationen i displayen ska visas på.

Meny 4.9 - avancerat

Meny **avancerat** är avsedd för den avancerade användaren. Denna meny har flera undermenyer.

Meny 4.9.1 - driftprioritering

driftprioritering

Inställningsområde: 0 till 180 min

Fabriksinställning: 20 min

Här väljer du hur mycket tid värmepumpen ska arbeta med varje behov om två eller flera behov finns samtidigt. Om endast ett behov finns arbetar värmepumpen med det behovet.

Visaren markerar var i cykeln värmepumpen befinner sig.

Väljs 0 minuter betyder det att behovet inte är prioriterat utan kommer endast att aktiveras när inget annat behov finns.

Meny 4.9.2 - autolägesinställning

stopp av värme

Inställningsområde : -20 – 40 °C

Fabriksinställning: 20

stopp av tillsats

Inställningsområde: -20 – 40 °C

Fabriksinställning: 15

filtreringstid

Inställningsområde: 0 – 48 h

Fabriksinställning: 24 h

När driftläget är satt till "auto" väljer värmepumpen själv, beroende på medelutetemperatur, när start och stopp av tillsats samt värmeproduktion ska tillåtas.

I denna meny väljer du dessa medelutetemperaturer.

Du kan även ställa in under hur lång tid (filtreringstid) medeltemperaturen räknas. Väljer du 0 innebär det att aktuell utetemperatur används.



TÄNK PÅ!

Det går inte att ställa in "stopp av tillsats" högre än "stopp av värme".

Meny 4.9.3 - gradminutinställning

aktuellt värde

Inställningsområde: -3000 – 3000

start kompressor

Inställningsområde: -1000 – -30

Fabriksinställning: -60

start tillsats

Inställningsområde: -2000 – -30

Fabriksinställning: -400

diff. mellan tillsatssteg

Inställningsområde: 0 – 1000

Fabriksinställning: 100

Gradminuter är ett mått på aktuellt värmebehov i huset och bestämmer när kompressor respektive tillsats ska startas/stoppas.



TÄNK PÅ!

Högre värde på "start kompressor" ger fler kompressorstarter vilket ökar slitaget på kompressorn. För lågt värde kan ge ojämn inomhus-temperatur.

Meny 4.9.4 - fabriksinställning användare

Här kan du återställa alla inställningar som är tillgängliga för användaren (inklusive avancerat-menyerna) till fabriksvärden.



TÄNK PÅ!

Efter fabriksinställningen måste personliga inställningar som t.ex. värmekurva etc. ställas in igen.

Meny 5 - SERVICE

Översikt

5 - SERVICE	5.1 - driftinställningar	5.1.1 - varmvatteninst.
		5.1.2 - max framledningstemp.
		5.1.3 - max diff. framl.temp.
		5.1.4 - larmåtgärder
		5.1.7 - köldbärlarminst.
		5.1.8 - driftläge köldbärlarpump
		5.1.10 - driftläge värmebärlarpump
		5.1.12 - intern eltillsats
		5.1.13 - max installerad eleffekt (BBR)
	5.2 - systeminställningar	
	5.4 - mjuka in-/utgångar	
	5.5 - fabriksinställning service	
	5.6 - tvångsstyrning	
	5.7 - startguide	
	5.8 - snabbstart	
	5.10 - ändringslogg	

Håll Bakåt-knappen intryckt i 7 sekunder för att komma åt Servicemenyn.

Undermenyer

Menyn **SERVICE** har orange text och är avsedd för den avancerade användaren. Denna meny har flera undermenyer. Till höger om menyerna på displayen finns statusinformation för respektive meny.

driftinställningar Driftinställningar för värmepumpen.

systeminställningar Systeminställningar för värmepumpen, aktivering av tillbehör etc.

mjuka in-/utgångar Inställning av mjukvarustyrda ingångar på kopplingsplint (X1).

fabriksinställning service Total återställning av alla inställningar (inklusive inställningar tillgängliga för användaren) till fabriksvärden.

tvångsstyrning Tvångsstyrning av de olika komponenterna i värmepumpen.

startguide Manuell start av startguiden som körs första gången värmepumpen startas.

snabbstart Snabbstart av kompressorn.



OBS!

Felaktiga inställningar i servicemenyerna kan skada värmepumpen.

Meny 5.1 - driftinställningar

I undermenyerna till denna gör du driftinställningar för värmepumpen.

Meny 5.1.1 - varmvatteninst.

starttemp. ekonomi / normal / lyx

Inställningsområde: 5 – 70 °C

Fabriksinställning (°C):

	kW	ekonomi	normal	lyx
Koppar	5	42	45	48
Koppar	6	41	44	47
Koppar	8	40	43	46
Koppar	11	37	40	43

stopptemp. ekonomi / normal / lyx

Inställningsområde: 5 – 70 °C

Fabriksinställning (°C):

	kW	ekonomi	normal	lyx
Koppar	5	46	49	52
Koppar	6	45	48	51
Koppar	8	44	47	50
Koppar	11	41	44	47

stopptemp. per. höjning

Inställningsområde: 55 – 70 °C

Fabriksinställning: 55 °C

Här ställer du in start- och stopptemperatur på varmvattnet för de olika komfortalternativen i meny 2.2 samt stopptemperatur för periodisk höjning i meny 2.9.1.

Meny 5.1.2 - max framledningstemp.

klimatestystem

Inställningsområde: 15-80 °C

Fabriksinställning: 60 °C

Här ställer du in max framledningstemperatur för klimatsystemet.



TÄNK PÅ!

Vid golvärmsystem ska normalt **max framledningstemp.** ställas in mellan 35 och 45 °C.

Kontrollera max temperatur för golvet med golvleverantören.

Meny 5.1.3 - max diff. framl.temp.

max diff. kompressor

Inställningsområde: 1 – 25 °C

Fabriksinställning: 10 °C

max diff. tillsats

Inställningsområde: 1 – 24 °C

Fabriksinställning: 7 °C

Här ställer du in max tillåten differens mellan beräknad och aktuell framledningstemperatur vid kompressor- respektive tillsatsdrift.

max diff. kompressor

Om aktuell framledningstemperatur **avviker** från inställt värde mot beräknad tvingar man värmepumpen att stanna oavsett gradminutvärde.

Om aktuell framledningstemperatur **överstiger** beräknad framledning med inställt värde sätts gradminutvärdet till 0. Om det enbart finns värmebehov stannar kompressorn.

max diff. tillsats

Om "tillsats" är vald och aktiverad i meny 4.2 och aktuell framledningstemperatur **överstiger** beräknad med inställt värde tvångsstoppas tillsatsen.

Meny 5.1.4 - larmåtgärder

Här väljer du på vilket sätt du vill att värmepumpen ska göra dig uppmärksam på att det finns ett larm i displayen.

De olika alternativen är att värmepumpen slutar producera varmvatten (fabriksinställning) och/eller sänker rumstemperaturen.



TÄNK PÅ!

Om ingen larmåtgärd väljs kan det medföra högre energiförbrukning vid larm.

Meny 5.1.7 - köldbärlarminst.

min. köldbärlare ut

Inställningsområde: -12 – 15 °C

Fabriksinställning: -8 °C

max köldbärlare in

Inställningsområde: 10 – 40 °C

Fabriksinställning: 30 °C

min. köldbärlare ut

Här ställer du in vid vilken temperatur värmepumpen ska larma för låg temperatur på utgående köldbärlare.

Om "automatisk återställning" är vald återställs larmet när temperaturen har höjts med 1 °C under inställt värde.

max köldbärlare in

Här ställer du in vid vilken temperatur värmepumpen ska larma för hög temperatur på inkommande köldbärlare.

Välj "larm aktiverat" för att aktivera larmet.

Meny 5.1.8 - driftläge köldbärlarpump

driftläge

Inställningsområde: intermittent, kontinuerlig, 10 dagar kontinuerlig

Fabriksinställning: intermittent

Här ställer du in driftläge på köldbärlarpumpen.

intermittent: Köldbärlarpumpen startar 20 sekunder före och stannar samtidigt som kompressorn.

kontinuerlig: Kontinuerlig drift.

10 dagar kontinuerlig: Kontinuerlig drift i 10 dagar. Därefter övergår pumpen till intermittenta drift.



TIPS!

Du kan använda "10 dagar kontinuerlig" vid uppstart för att få en kontinuerlig cirkulation under en uppstartstid för att enklare kunna lufta ur systemet.

Meny 5.1.10 - driftläge värmebärlarpump

driftläge

Inställningsområde: auto, intermittent, kontinuerlig

Fabriksinställning: auto

Här ställer du in driftläge på värmepumpen.

auto: Värmepumpen går enligt aktuellt driftläge för F1226.

intermittent: Värmepumpen startar 20 sekunder före och stannar samtidigt som kompressorn.

kontinuerlig: Kontinuerlig drift.

Meny 5.1.12 - intern el tillsats

max inkopplad eleffekt

Inställningsområde: 7 / 9 kW

Fabriksinställning: 7 kW

max inställd eleffekt

Inställningsområde: 0 - 9 kW

Fabriksinställning: 6 kW

Här ställer du in max eleffekt på den interna el tillsatsen i F1226 samt säkringsstorleken för anläggningen.

Om värmepumpens el tillsats har kopplats om från 7 kW till 9 kW (gäller enbart 3x400V) ställs det in i "max inkopplad eleffekt".

Meny 5.1.13 - max installerad eleffekt (BBR)

max installerad eleffekt (endast denna apparat)

Inställningsområde: 0,000 - 30,000 kW

Fabriksinställning: 15,000 kW

För att uppfylla vissa byggregler finns det möjlighet att spärra apparatens maximala effektuttag. I denna meny ställs det värde in som motsvarar värmepumpens maximala effektinkoppling för värme, varmvatten och eventuell kyla. Hänsyn måste tas till om det även finns externa elkomponenter som ska inräknas. Efter det att värdet har låsts, startar en veckas ångertid. Efter denna tid måste delar i maskinen bytas ut för att högre effekt ska kunna tas ut. Finns inte ovanstående byggregelkrav ska denna inställning inte användas.

Meny 5.4 - mjuka in-/utgångar

Här kan du välja vilken ingång på kopplingsplint (X1) extern kontaktfunktion (sida 21) ska kopplas till.

Valbara ingångar på plint AUX1-1 (X1:3-6).

Meny 5.5 - fabriksinställning service

Här kan du återställa alla inställningar (inklusive inställningar tillgängliga för användaren) till fabriksvärden.



OBS!

Vid återställning visas startguiden nästa gång värmepumpen startas.

Meny 5.6 - tvångsstyrning

Här kan du tvångsstyra de olika komponenterna i värmepumpen.

Meny 5.7 - startguide

När värmepumpen startas första gången går startguiden automatiskt igång. Här kan du starta den manuellt.

För mer information om de olika delarna av startguiden se sida 24.

Meny 5.8 - snabbstart

Här kan du möjliggöra för start av kompressorn.



TÄNK PÅ!

Värme- eller varmvattenbehov måste föreligga för start av kompressorn.



TÄNK PÅ!

Snabbstarta inte kompressorn för många gånger under en kort tid efter varandra, kompressorn och dess kringliggande utrustning kan skadas av det.

Meny 5.10 - ändringslogg

Här kan du läsa av tidigare gjorda ändringar i styrsystemet.

För varje ändringstillfälle visas datum, tid, id-nr (unikt för en viss inställning) och det nya inställda värdet.



OBS!

Ändringsloggen sparas vid omstart och ligger kvar oförändrad efter fabriksinställning.

9 Service

Serviceåtgärder



OBS!


Eventuell service får bara utföras av en person med kompetens för uppgiften.

Vid utbyte av komponenter på F1226 får enbart reservdelar från NIBE användas.


Reservläge



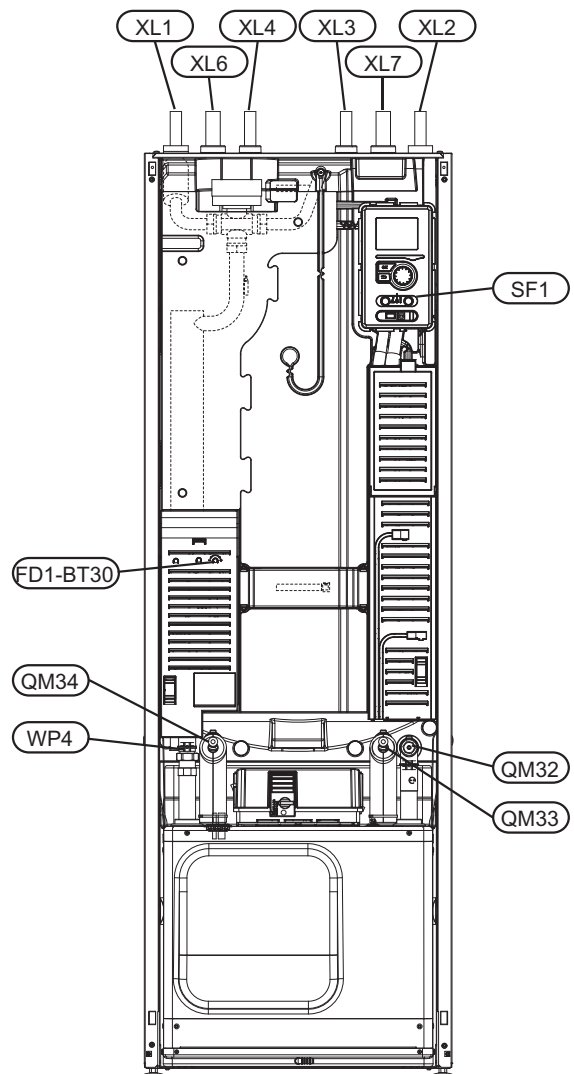
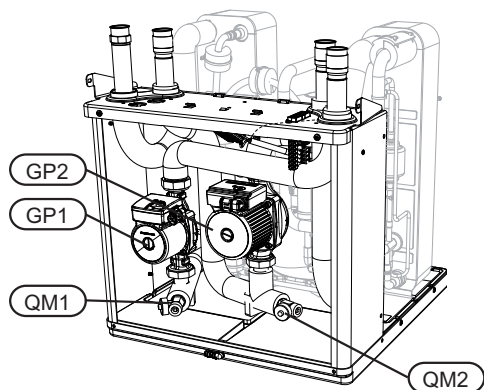
OBS!

Strömbrytare (SF1) får ej ställas i läge "I" eller  innan F1226 fyllts med vatten. Temperaturbegränsaren, termostaten, kompressorn och elpatronen kan skadas.

Reservläget används vid driftstörningar och i samband med service. Varmvatten produceras inte i detta läge.

Reservläget aktiveras genom att ställa strömbrytaren (SF1) i läge "". Detta innebär att:

- Statuslampan lyser gult.
- Displayen är släckt och reglerdatorn bortkopplad.
- Temperaturen vid elpatronen styrs av termostat (FD1-BT30). Den kan ställas på antingen 35 eller 45 °C.
- Kompressorn och köldbärarpumpen är avstängda och endast värmebärarpumpen och el tillsatsen är aktiva. El tillsatsens effekt i reservläget ställs in på elpatronskortet (AA1). Se sida 20 för instruktioner.



Tömning av varmvattenberedaren

Varmvattenberedaren töms genom hävertprincipen. Detta kan ske dels genom avtappningsventil som monteras på inkommande kallvattenledning eller genom att stoppa ner en slang i kallvattenanslutningen.

Varmvattenslingan töms genom hävertprincipen. Detta kan ske dels genom avtappningsventil som monteras på inkommande kallvattenledning eller genom att stoppa ner en slang i kallvattenanslutningen.

Pannan töms genom

1. Lossa ... och montera istället en slang till en tömningspump. I de fall man inte har tillgång till tömningspump kan man istället släppa ut vattnet direkt i spillvattenkoppen (WM1).
2. Öppna säkerhetsventilen (FL1).
3. Ordna lufttillförsel genom att öppna en varmvattenkran. Är detta inte tillräckligt, lossa rörkopplingen (XL4) på varmvattensidan och se till att luft kommer in.

Tömning av klimatsystemet

För att kunna utföra service på klimatsystemet är det många gånger enklast att först tömma systemet. Detta kan du göra på olika sätt beroende på vad som behöver göras:



OBS!

Varmt vatten kan förekomma vid tömning av värmebärarsidan/klimatsystemet. Skållningsrisk kan föreligga.

Tömning av värmebärarsidan i kylmodulen

Om t.ex. värmebärarpumpen behöver bytas eller om annan service behöver utföras i kylmodulen tömmer du värmebärarsidan där genom att:

1. Stäng avstängningsventilen till värmebärarsidan (QM32).
2. Anslut en slang till avtappningsventilen (QM1) och öppna ventilen. Lite vätska kommer att rinna ut.
3. För att resterande vätska ska kunna rinna ut måste luft komma in i systemet. Detta gör du genom att lossa kopplingen en aning vid avstängningsventil (QM32) som förbinder värmepumpen med kylmodulen.

När värmebärarsidan är tömd kan erforderlig service utföras och/eller utbyte av eventuella komponenter genomföras.

Tömning av värmebärarsystemet i värmepumpen

Om service behöver utföras i värmepumpen tömmer du värmebärarsidan i den genom att:

1. Stäng avstängningsventilerna utanför värmepumpen till värmebärarsidan (retur och framledning).
2. Anslut en slang till avtappningsventilen (QM1) och öppna ventilen. Lite vätska kommer att rinna ut.
3. För att resterande vätska ska kunna rinna ut måste luft komma in i systemet. Detta gör du genom att lossa kopplingen vid avstängningsventilen en aning som förbinder klimatsystemet och värmepumpen vid anslutning (XL2).

När värmebärarsidan är tömd kan erforderlig service utföras.

Tömning av hela klimatsystemet

Om hela klimatsystemet behöver tömmas gör du det genom att:

1. Anslut en slang till avtappningsventilen (QM1) och öppna ventilen. Lite vätska kommer att rinna ut.
2. För att resterande vätska ska kunna rinna ut måste luft komma in i systemet. Detta gör du genom att lossa luftningskruven på det element som är högst placerat i huset.

När klimatsystemet är tömt kan erforderlig service utföras.

Tömning av köldbärarsystemet

För att kunna utföra service på köldbärarsystemet är det många gånger enklast att först tömma systemet. Detta kan du göra på olika sätt beroende på vad som behöver göras:

Tömning av köldbärarsystemet i kylmodulen

Om t.ex. köldbärarpumpen behöver bytas eller om annan service behöver utföras i kylmodulen tömmer du köldbärarsystemet där genom att:

1. Stäng avstängningsventilerna till köldbärarsystemet (QM33) och (QM34).
2. Anslut en slang till avtappningsventilen (QM2), placera den andra öppningen av slangen i ett kärl och öppna ventilen. Lite köldbärarvätska kommer att rinna ut i kärlet.
3. För att resterande köldbärarvätska ska kunna rinna ut måste luft komma in i systemet. Detta gör du genom att lossa kopplingen en aning vid avstängningsventil (QM33) som förbinder värmepumpen med kylmodulen.

När köldbärarsystemet är tömt kan erforderlig service utföras.

Tömning av köldbärarsystemet i värmepumpen

Om service behöver utföras i värmepumpen tömmer du köldbärarsystemet i den genom att:

1. Stäng avstängningsventilen utanför värmepumpen till köldbärarsystemet.
2. Anslut en slang till avtappningsventilen (QM2), placera den andra öppningen av slangen i ett kärl och öppna ventilen. Lite köldbärarvätska kommer att rinna ut i kärlet.
3. För att resterande köldbärarvätska ska kunna rinna ut måste luft komma in i systemet. Detta gör du genom att lossa kopplingen vid avstängningsventilen en aning som förbinder köldbärarsidan och värmepumpen vid anslutning (XL7).

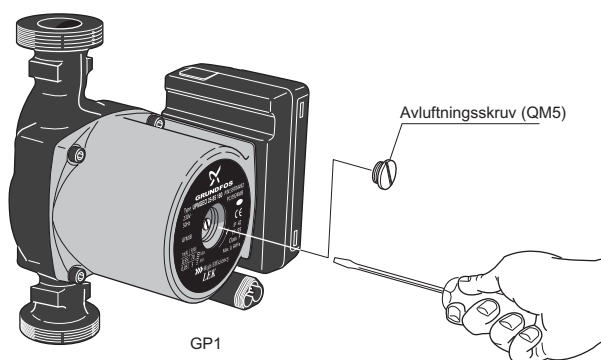
När köldbärarsystemet är tömt kan erforderlig service utföras.

Hjälstart av cirkulationspump

1. Stäng av F1226 genom att ställa strömbrytaren (SF1) i läge "⏻".
2. Ta bort frontluckan.
3. Ta bort luckan till kylmodulen.
4. Lossa luftskruven (QM5) med en mejsel. Håll en trasa runt mejselklingan eftersom det kan rinna ut lite vatten.
5. Stick in en skruvmejsel och vrid runt pumpmotorn.

6. Skruva fast luftskruven (QM5).
7. Starta F1226 genom att ställa strömbrytaren (SF1) i läge "I" och kontrollera om cirkulationspumpen fungerar.

Det kan många gånger vara lättare att starta cirkulationspumpen med F1226 igång, strömbrytaren (SF1) i läge "I". Om hjälpstart av cirkulationspumpen ska göras med F1226 igång, var beredd på att skruvmejseln rycker till när pumpen startar.



Bilden visar exempel på hur en cirkulationspump kan se ut.

Data för temperaturgivare

Temperatur (°C)	Resistans (kOhm)	Spänning (VDC)
-40	351,0	3,256
-35	251,6	3,240
-30	182,5	3,218
-25	133,8	3,189
-20	99,22	3,150
-15	74,32	3,105
-10	56,20	3,047
-5	42,89	2,976
0	33,02	2,889
5	25,61	2,789
10	20,02	2,673
15	15,77	2,541
20	12,51	2,399
25	10,00	2,245
30	8,045	2,083
35	6,514	1,916
40	5,306	1,752
45	4,348	1,587
50	3,583	1,426
55	2,968	1,278
60	2,467	1,136
65	2,068	1,007
70	1,739	0,891
75	1,469	0,785
80	1,246	0,691
85	1,061	0,607
90	0,908	0,533
95	0,779	0,469
100	0,672	0,414

Utdragning av kylmodul

Kylmodulen kan dras ut för att underlätta vid service och transport.



TÄNK PÅ!

Kylmodulen blir lättare att lyfta ur om den tappas ur först (se sid 49).

Vikten på kylmodulen

Typ (kW)	Vikt (kg)
5	108
6	112
8	120
11	130

**OBS!**

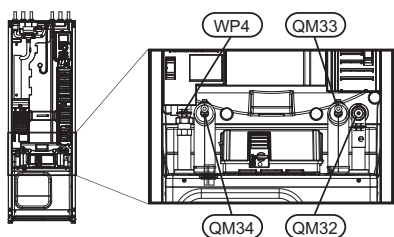
Stäng av värmepumpen och vrid av strömmen på säkerhetsbrytaren.

**TÄNK PÅ!**

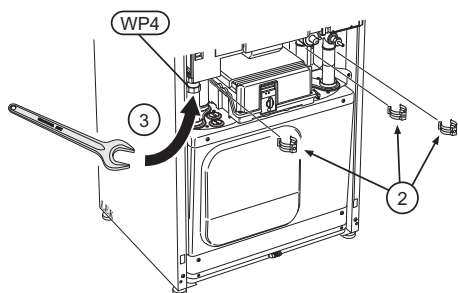
Ta bort frontluckan enligt beskrivning på sida 6.

- ① Stäng avstängningsventilerna (QM32), (QM33) och (QM34).

Tappa ur kylmodulen enligt anvisningarna på sid 49.

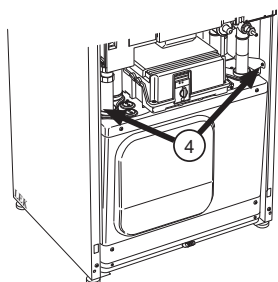


- ② Dra av låsblecken.

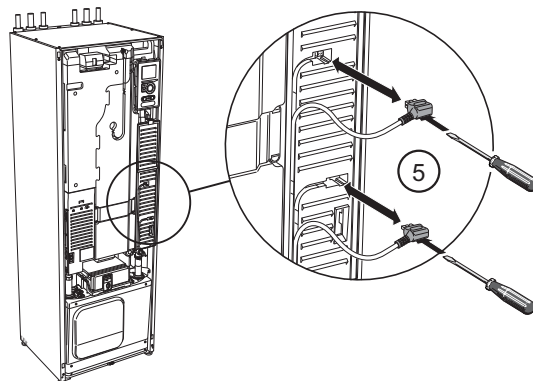


- ③ Lossa röranslutningen vid rörkopplingen (WP4).

- ④ Lossa de två skruvarna.



- ⑤ Lossa kontaktarna från grundkortet (AA2) med hjälp av skruvmejsel.

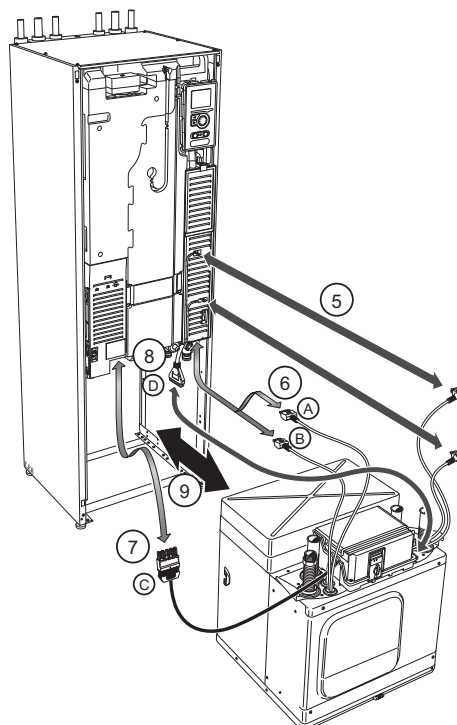


- ⑥ Lossa kontaktarna (A) och (B) från undersidan av grundkortsplådan.

- ⑦ Lossa kontakten (C) från elpatronskortet (AA1) med hjälp av skruvmejsel.

- ⑧ Lossa kontakten (D) från skarvkortet (AA100).

- ⑨ Dra försiktigt ut kylmodulen.

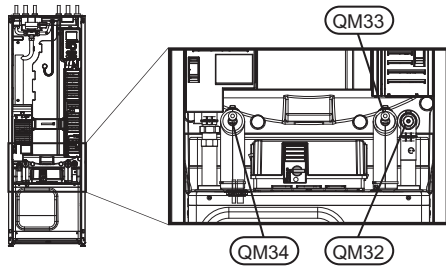
**TIPS!**

Kylmodulen monteras i omvänd ordning.

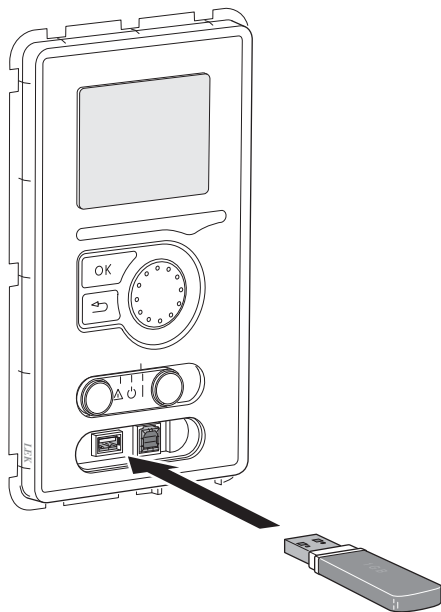


OBS!

Vid återmonteringen ska medlevererade O-ringar ersätta befintliga vid anslutningarna till värmepumpen (se bild).



USB-serviceuttag



F1226 är utrustad med USB-uttag i displayenheten. I dessa USB-uttag kan du t.ex. ansluta ett USB-minne och använda det till att uppdatera programvaran, spara loggad information och hantera inställningarna i F1226.



När ett USB-minne ansluts dyker en ny meny (meny 7) upp i displayen.

Meny 7.1 - uppdatera programvaran



Här kan du uppgradera programvaran i F1226.



OBS!

För att följande funktioner ska fungera krävs att USB-minnet innehåller filer med programvara för F1226 från NIBE.

I en faktaruta överst i displayen visas information (alltid på engelska) om den mest troliga uppdateringen som uppdateringsprogramvaran har valt från USB-minnet.

Denna information berättar för vilken produkt programvaran är avsedd, vilken version programvaran har och allmän information om dem. Om du önskar någon annan fil än den som är vald kan du välja rätt fil genom "välj annan fil".

starta uppdatering

Välj "starta uppdatering" om du vill starta uppdateringen. Du får först upp en fråga om du verkligen vill uppdatera programvaran. Svara "ja" för att gå vidare eller "nej" för att ångra.

Om du svarat "ja" på den tidigare frågan startar uppdateringen och nu kan du följa uppdateringsförloppet på displayen. När uppdateringen är klar startar F1226 om.



OBS!

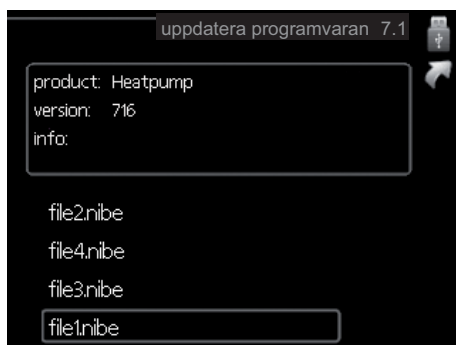
En uppdatering av programvaran nollställer inte menyinställningarna i F1226.



OBS!

Om uppdateringen skulle avbrytas innan den är klar (t.ex. vid strömavbrott etc.) kan programvaran återställas till tidigare version om OK-knappen hålls in under uppstart tills den gröna lampan börjar lysa (tar ca. 10 sekunder).

välj annan fil



Välj "välj annan fil" om du inte vill använda dig av föreslagna programvara. När du bläddrar bland filerna visas precis som tidigare, information om markerad programvara i en faktaruta. När du valt en fil med OK-knappen kommer du tillbaka till föregående sida (meny 7.1) där du kan välja att starta uppdateringen.

Meny 7.2 - loggning



Inställningsområde intervall: 1 s – 60 min
Fabriksinställning intervall: 5 s

Här kan du ställa in om aktuella mätvärden från F1226 ska sparas ner i en logg på USB-minnet.

Logga under längre tid

1. Ställ in önskat intervall mellan loggningarna.
2. Bocka i "aktiverad".
3. Markera "läs in logg-inställningar" och tryck på OK-knappen.
4. Nu sparas aktuella mätvärden från F1226 i en fil på USB-minnet med inställt intervall tills "aktiverad" bockas ur.



TÄNK PÅ!

Bocka ur "aktiverad" innan du tar ut USB-minnet.

Meny 7.3 - hantera inställningar



Här kan du hantera (spara till eller hämta från) samtliga menyinställningar (användar- respektive servicemenyerna) i F1226 med ett USB-minne.

Via "spara inställningar" sparar du ner menyinställningarna till USB-minnet för att kunna återställa senare eller för att kopiera inställningarna till en annan F1226.



OBS!

När du sparar ner menyinställningarna till USB-minnet ersätter du eventuella tidigare sparade inställningar på USB-minnet.

Via "återställ inställningar" återställs samtliga menyinställningarna från USB-minnet.



OBS!

Återställning av menyinställningarna från USB-minnet går inte att ångra.

10 Komfortstörning

I de allra flesta fall märker värmepumpen av en driftstörning (en driftstörning kan leda till störning av komforten) och visar detta med larm och instruktioner om åtgärd i displayen.

Info-meny

Under meny 3.1 i värmepumpens menyssystem finns alla värmepumpens mätvärden samlade. Att titta igenom värdena i denna meny kan ofta underlätta för att hitta felkällan. Se sida 42 för mer information om meny 3.1.

Hantera larm



Vid larm har en driftstörning av något slag uppstått, vilket visas genom att statuslampan inte längre lyser med ett fast grönt sken utan istället lyser med ett fast rött sken. Dessutom visas en larmklocka i informationsfönstret.

Larm

Vid larm med röd statuslampa har det inträffat en driftstörning som värmepumpen inte kan åtgärda själv. I displayen kan du, genom att vrida på manövratten och trycka på OK-knappen, se vilken typ av larm det är samt återställa larmet. Du kan även välja att sätta värmepumpen i hjälpdrift.

info / åtgärd Här kan du läsa vad larmet beror på och få tips på vad du kan göra för att rätta till problemet som orsakade larmet.

återställ larm I många fall räcker det att välja "återställ larm" för att problemet som orsakade larmet ska rättas till. Om det börja lysa grönt efter du valt "återställ larm" är larmet borta. Om det fortsätter lysa rött och en meny som heter "larm" syns i displayen, är problemet som orsakade larmet fortfarande kvar. Om larmet först försvinner och sen återkommer, se avsnitt felsökning (sida 55).

hjälpdrift "hjälpdrift" är en typ av reservläge. Detta innebär att värmepumpen gör värme och/eller varmvatten trots att det finns någon typ av problem. Detta kan innebära att värmepumpens kompressor inte är i drift. Det är i så fall elpatronen som gör värme och/eller varmvatten.



TÄNK PÅ!

Att välja "hjälpdrift" är inte samma sak som att rätta till problemet som orsakade larmet. Statuslampan kommer därför fortsätta att lysa rött.

Felsökning

Om driftstörningen inte visas i displayen kan följande tips användas:

Grundläggande åtgärder

Börja med att kontrollera följande möjliga felkällor:

- Strömställarens (SF1) läge.
- Bostadens grupp- och huvudsäkringar.
- Bostadens jordfelsbrytare.
- Värmepumpens automatsäkring (FA1).
- Värmepumpens temperaturbegränsare (FD1).
- Korrekt inställd effektvakt (om den är installerad).

Låg temperatur på varmvattnet, eller uteblivet varmvatten

- Stängd eller strypt påfyllningsventil till varmvattenberedaren.
 - Öppna ventilen.
- Värmepumpen i felaktigt driftläge.
 - Om läge "manuellt" är valt, välj till "tillsats".
- Stor varmvattenåtgång.
 - Vänta tills varmvattnet hunnit värmas upp. Tillfälligt ökad varmvattenkapacitet (tillfällig lyx) kan aktiveras i meny 2.1.
- För låg varmvatteninställning.
 - Gå in i meny 2.2 och välj ett högre komfortläge.
- För låg eller ingen driftprioritering av varmvatten.
 - Gå in i meny 4.9.1 och öka tiden för när varmvatten ska driftprioriteras.

Låg rumstemperatur

- Stängda termostater i flera rum.
 - Sätt termostaterna på max i så många rum som möjligt. Justera rumstemperaturen via meny 1.1 istället för att strypa termostaterna.
- Värmepumpen i felaktigt driftläge.
 - Gå in i meny 4.2. Om läge "auto" är valt, välj ett högre värde på "stopp av värme" i meny 4.9.2.
 - Om läge "manuellt" är valt, välj till "värme". Skulle inte det räcka, välj då även till "tillsats".
- För lågt inställt värde på värmeautomatiken.
 - Gå in i meny 1.1 (temperatur) och justera upp förskjutningen av värmekurvan. Om rumstemperaturen endast är låg vid kall väderlek kan kurvlut-

ningen i meny 1.9.1 (värmekurva) behöva justeras upp.

- För låg eller ingen driftprioritering av värme.
 - Gå in i meny 4.9.1 och öka tiden för när värme ska driftprioriteras.
- Extern kontakt för ändring av rumsvärme aktiverad.
 - Kontrollera eventuella externa kontakter.
- Cirkulationspump/-arna (GP1 och/eller GP2) har stannat.
 - Se avsnitt "Hjälpstart av cirkulationspump" på sida 49.
- Luft i klimatsystemet.
 - Avlufta klimatsystemet (se sida 23).
- Stängda ventiler (QM20), (QM32) till klimatsystemet.
 - Öppna ventilerna.

Hög rumstemperatur

- För högt inställt värde på värmeautomatiken.
 - Gå in i meny 1.1 (temperatur) och justera ner förskjutningen av värmekurvan. Om rumstemperaturen endast är hög vid kall väderlek kan kurvlutningen i meny 1.9.1 (värmekurva) behöva justeras ner.
- Extern kontakt för ändring av rumsvärme aktiverad.
 - Kontrollera eventuella externa kontakter.

Lågt systemtryck

- För lite vatten i klimatsystemet.
 - Fyll på vatten i klimatsystemet (se sida 23).

Kompressorn startar inte

- Det finns inget värmebehov.
 - Värmepumpen kallar varken på värme eller varmvatten.
- Temperaturvillkor utlöst.
 - Vänta tills temperaturvillkoret har återställts.
- Minsta tid mellan kompressorstarter har inte uppnåtts.
 - Vänta 30 minuter och kontrollera sedan om kompressorn har startat.
- Larm utlöst.
 - Följ displayens instruktioner.

11 Tillbehör

Mer info och bilder finns på www.nibe.se.

Effektvakt EBV 200

Art nr 418 346

RSK nr 624 65 66

Extra reläkort EXC 40

Extra reläkort krävs om grundvattenpump och/eller varmvattencirkulationspump ska anslutas till F1226.

Det extra reläkortet monteras internt i värmepumpen.

Art nr 067 072

RSK nr 624 67 05

Frånluftsmodul FLM

FLM är en frånluftsmodul speciellt framtagen för att kombinera återvinning av mekanisk frånluft med bergvärme.

FLM

Art nr 067 011

RSK nr 624 66 63

Konsolpaket FLM

Art nr 067 083

RSK nr 624 66 70

Hjälprelä HR 10

Art nr 089 423

RSK nr 624 65 20

Nivåvakt NV 10

Art nr 089 315

Påfyllningsventilsats KB 25

Påfyllnadsventilsats för fyllning av köldbärarvätska i kollektorslangen till bergvärmepumpar. Inkluderar smutsfilter och isolering.

KB 25 (max 12 kW)

Art nr 089 368

RSK nr 624 65 25

Rumsgivare RTS 40

Art nr 067 065

RSK nr 624 67 45

Utjämningskärl UKV

UKV 100

Art nr 088 207

RSK nr 686 19 36

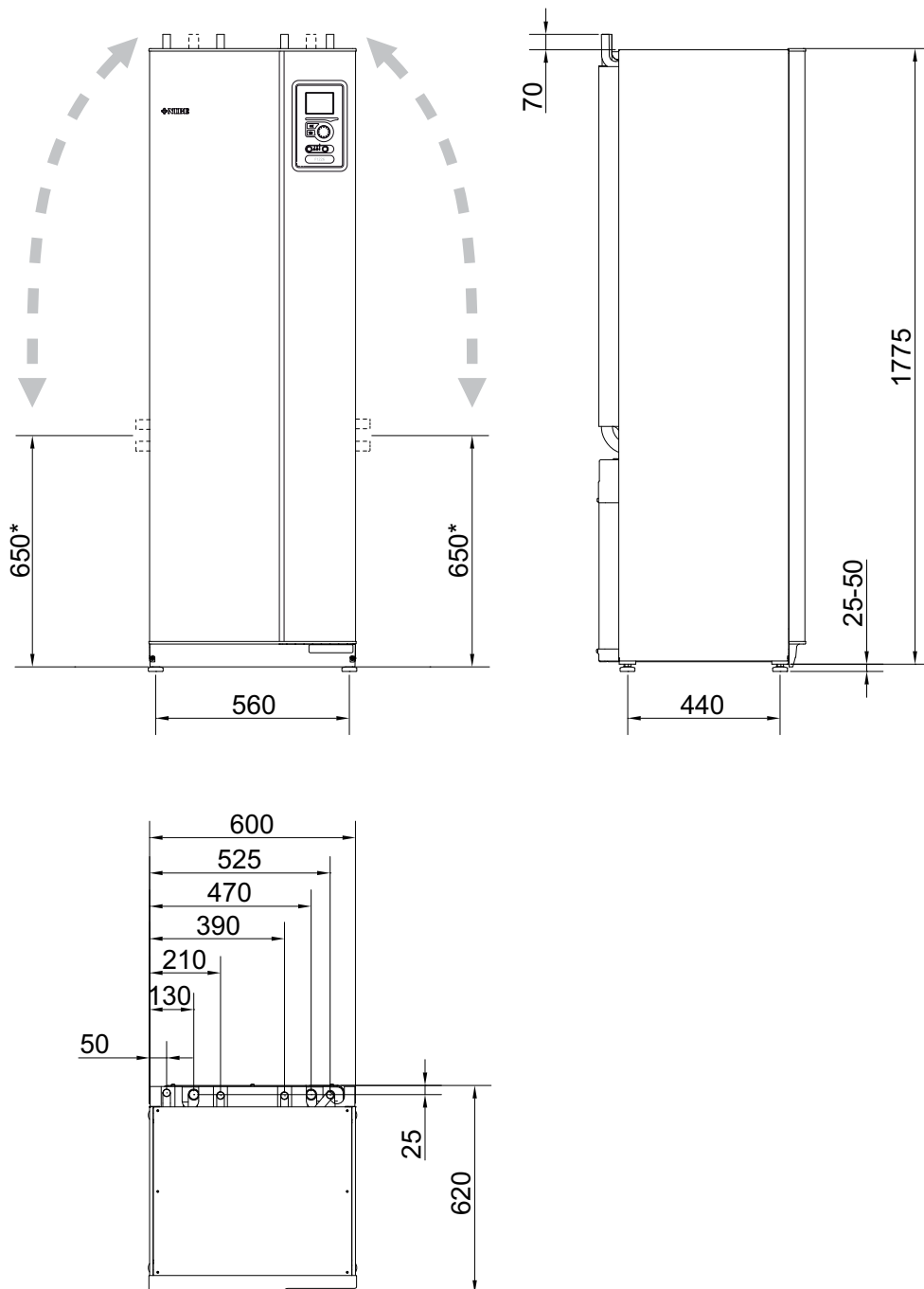
UKV 200

Art nr 088 300

RSK nr 686 19 37

12 Tekniska uppgifter

Mått och avsättningskoordinater



* Detta mått gäller vid 90° vinkel på köldbärarrören (sidoanslutning). Måttet kan variera ca ± 100 mm i höjddled eftersom köldbärarrören delvis består av flexibla rör.

Tekniska data



3x400V

3x400V		5	6	8	11
Effektdata vid nom flöde Avser prestanda för värmepump exkl cirkulationspumpar					
0/35					
Avgiven effekt	kW	4,60	5,56	7,63	11,01
Kyleffekt	kW	3,51	4,33	6,01	8,59
Eleffekt	kW	1,09	1,24	1,62	2,42
COP	-	4,22	4,50	4,71	4,55
0/50					
Avgiven effekt	kW	3,63	4,45	6,32	10,32
Kyleffekt	kW	2,42	3,06	4,44	7,14
Eleffekt	kW	1,21	1,39	1,88	3,18
COP	-	3,01	3,20	3,36	3,25
Effektdata enligt EN 14511					
0/35					
Avgiven effekt	kW	4,41	5,34	7,33	10,65
Eleffekt	kW	1,14	1,31	1,70	2,62
COP _{EN14511}	-	3,87	4,09	4,31	4,06
0/45					
Avgiven effekt	kW	3,77	4,58	6,74	10,14
Eleffekt	kW	1,20	1,38	1,86	3,11
COP _{EN14511}	-	3,14	3,31	3,62	3,26
Tillsatseffekt	kW	1/2/3/4/5/6/7 (omkopplingbar till 2/4/6/9)			
Elektrisk data					
Märkspänning		400V 3NAC 50 Hz			
Max driftström kompressor (Inklusive Styrssystem och Cirkulationspumpar)	A _{rms}	9,5(1-fas)	4,6	6,6	9,0
Startström	A _{rms}	23	18	23	29
Max tillåten impedans i anslutningspunkt ¹⁾	ohm	-	-	-	-
Max driftström värmepump inkl. 1 – 2 kW elpatron (Rekommenderad avsäkring)	A _{rms}	18(20)	13(16)	15(16)	18(20)
Max driftström värmepump inkl. 3 – 4 kW elpatron (Rekommenderad avsäkring)	A _{rms}	18(20)	13(16)	15(16)	18(20)
Max driftström värmepump inkl. 5 – 6 kW elpatron (Rekommenderad avsäkring)	A _{rms}	18(20)	13(16)	15(16)	18(20)
Max driftström värmepump inkl. 7 kW elpatron, leveranskopplad (Rekommenderad avsäkring)	A _{rms}	18(20)	19(20)	21(25)	23(25)
Max driftström värmepump inkl. 9 kW elpatron, kräver omkoppling (Rekommenderad avsäkring)	A _{rms}	24(25)	19(20)	22(25)	24(25)
Effekt, KB-pump	W	80 – 140	80 – 140	80 – 140	130 – 250
Effekt, VB-pump	W	50 – 80	50 – 80	50 – 80	80 – 140
IP-klass		IP 21			
Köldmediekrets					
Typ av köldmedium		R407C			
Fyllnadsmängd	kg	1,1	1,4	1,5	1,5
Brytvärde pressostat HP	MPa	2,9 (29 bar)			
Differens pressostat HP	MPa	-0,7 (-7 bar)			
Brytvärde pressostat LP	MPa	0,15 (1,5 bar)			

3x400V		5	6	8	11
Differens pressostat LP	MPa	0,15 (1,5 bar)			
Köldbärarkrets					
Max systemtryck köldbärare	MPa	0,3 (3 bar)			
Min flöde	l/s	0,18	0,22	0,30	0,43
Nominellt flöde	l/s	0,22	0,30	0,42	0,64
Max externt tillg. tryck vid nom flöde	kPa	57	49	39	57
Max/Min inkommande KB-temp	°C	se diagram			
Min utgående KB-temp	°C	-10			
Värmebärarkrets					
Max systemtryck värmebärare	MPa	0,4 (4 bar)			
Min flöde	l/s	0,07	0,09	0,12	0,18
Nominellt flöde	l/s	0,09	0,13	0,16	0,25
Max externt tillg. tryck vid nom flöde	kPa	54	53	47	57
Max/Min VB-temp	°C	se diagram			
Ljudeffektnivå (L_{WA}) enl EN 12102 vid 0/35	dB(A)	43	43	44	44
Ljudtrycksnivå (L_{PA}) beräknade värden enligt EN ISO 11203 vid 0/35 och 1m avstånd	dB(A)	28	28	29	29
Röranslutningar					
Köldbärare utv diam, CU-rör	mm	28			
Värmebärare utv diam, CU-rör	mm	22			28
Varmvattenanslutning utv diam	mm	22			
Kallvattenanslutning utv diam	mm	22			

Övrigt

Övrigt		5	6	8	11
Varmvattenberedare					
Volym beredare	l	180			
Max tryck i beredare	MPa	1,0 (10 bar)			
Mått och vikt					
Bredd	mm	600			
Djup	mm	620			
Höjd	mm	1800			
Erforderlig reshöjd ²⁾	mm	1950			
Vikt komplett värmepump	kg	303	307	320	330
Vikt endast kylmodul	kg	108	112	120	130
Artikelnummer, 3x400V, Koppar		065 221	065 222	065 223	065 225
RSK-nr, 3x400V, Koppar		624 66 86	624 66 87	624 66 88	624 66 89

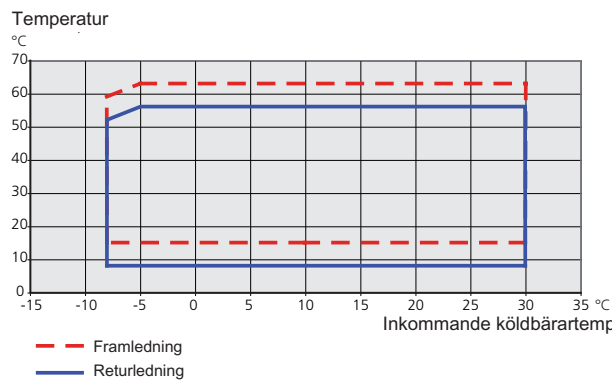
¹⁾Max tillåten impedans i nätslutningspunkten i enlighet med EN 61000-3-11. Startströmmar kan orsaka korta spänningsdippar som kan påverka annan utrustning under ogynnsamma förhållanden. Om impedansen i nätslutningspunkten är högre än den angivna så är det troligt att störningar kan förekomma. Om impedansen i nätslutningspunkten är högre än den angivna så kontrollera med nätägaren innan köp av utrustningen.

²⁾Med fötter avmonterade blir höjden ca 1930 mm.

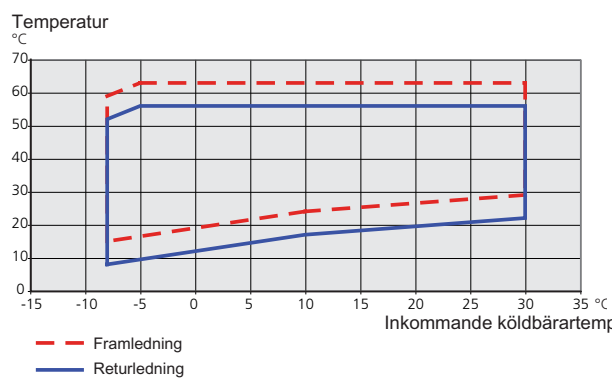
Arbetsområde värmepump, kompressordrift

Kompressorn ger framledningstemperatur upp till 63°C, resten (upp till 70 °C) åstadkommes med tillsatsvärme.

5-8 kW

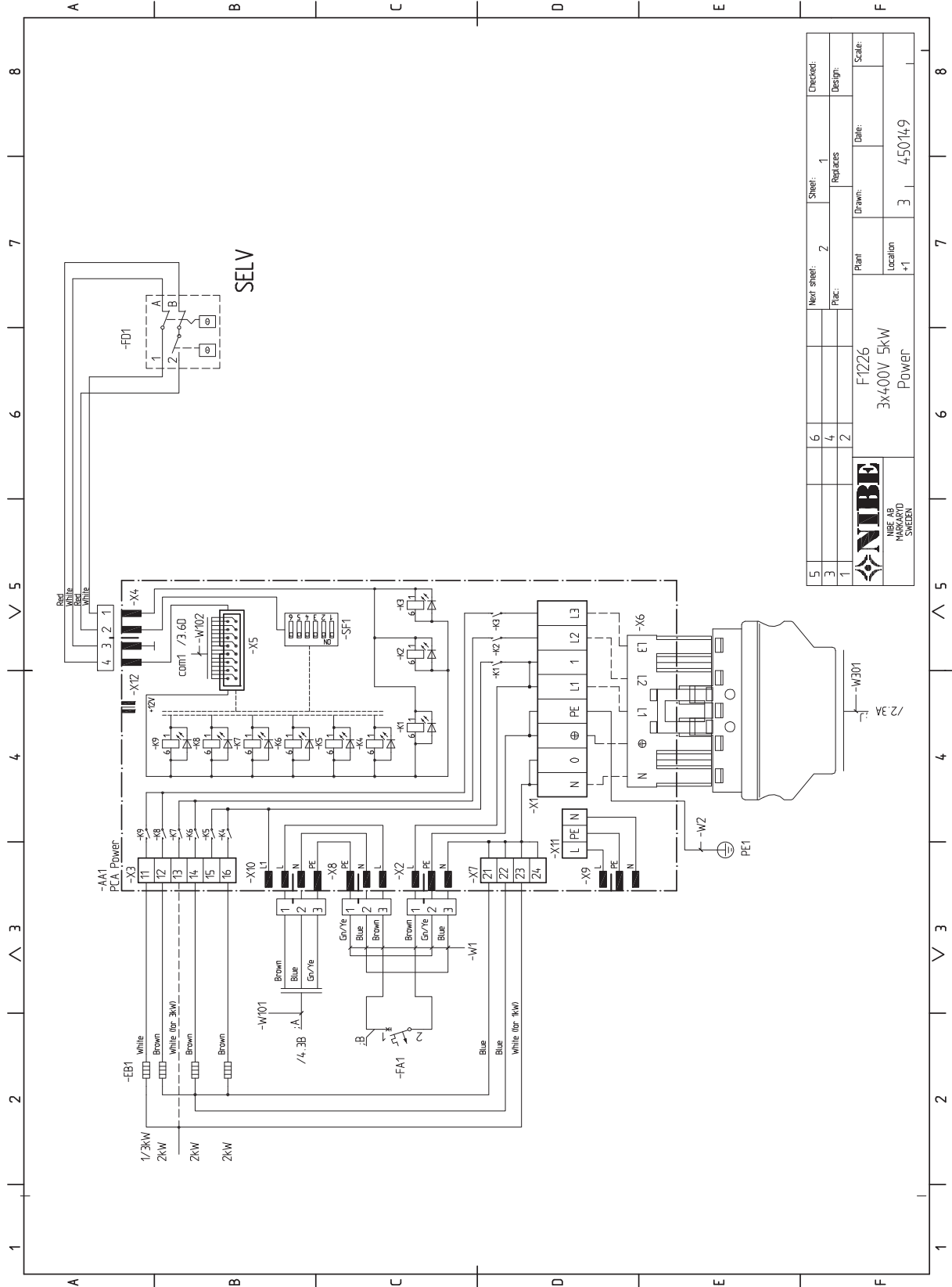


11 kW



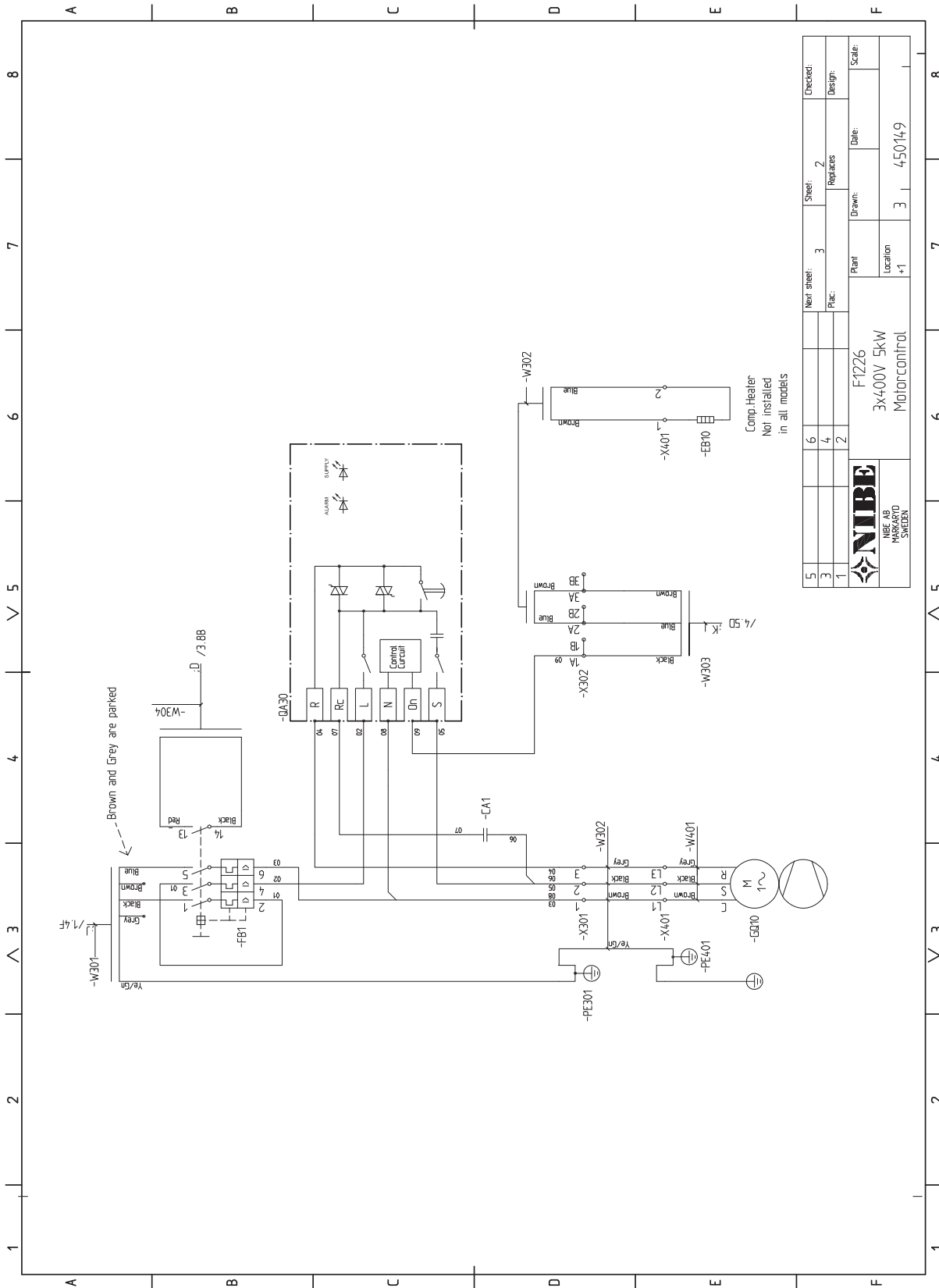
Elschema

3x400V 5 kW

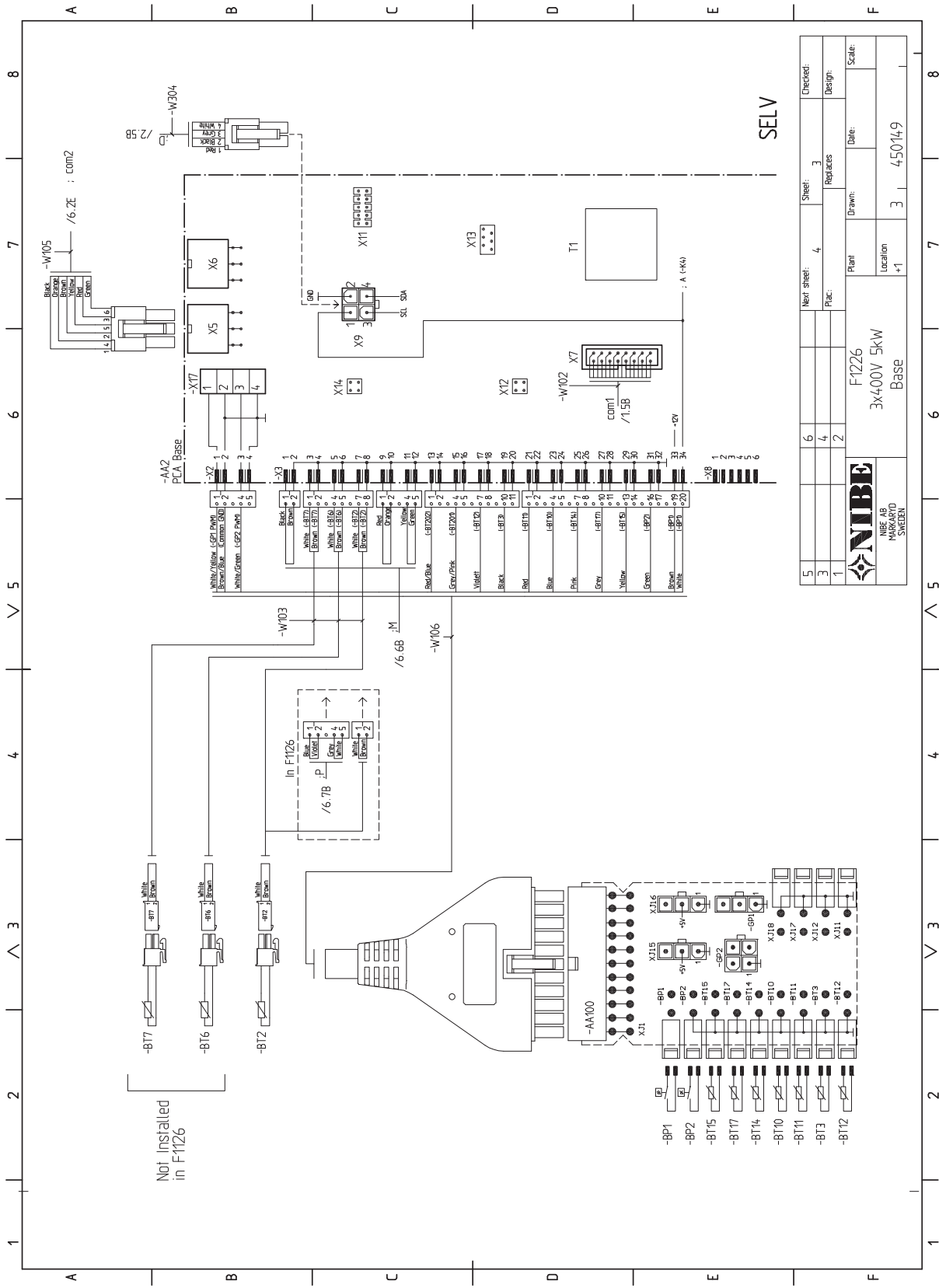



5	6	Next sheet:	2	Sheet:	1	Checked:
3	4	Plac.:		Replaces		Design:
1	2	Plant:	F1226	Drawn:		Date:
			3x400V 5kW	Location:	+1	Scale:
			POWER		3	450149



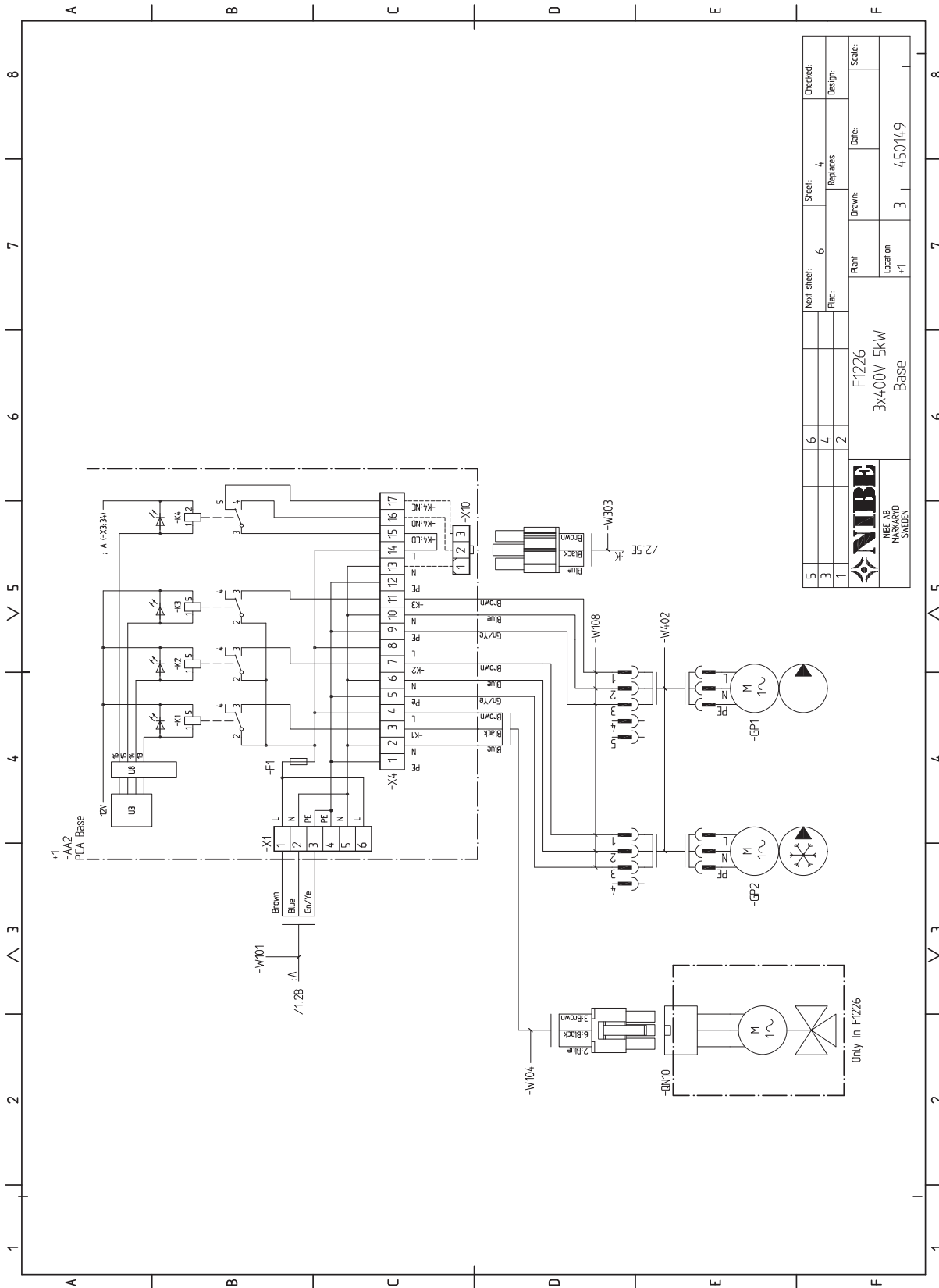



5	Next sheet:	3	Sheet:	2	Checked:	
3	Plac.:		Replaces:		Design:	
1	Plant:		Drawn:		Date:	
F1226			3x400V 5kW		Scale:	
Motorcontrol			+1		Date:	
NIBE			450149		Scale:	
NIBE AB					Scale:	
MÖRBYN SVENSKEN					Scale:	

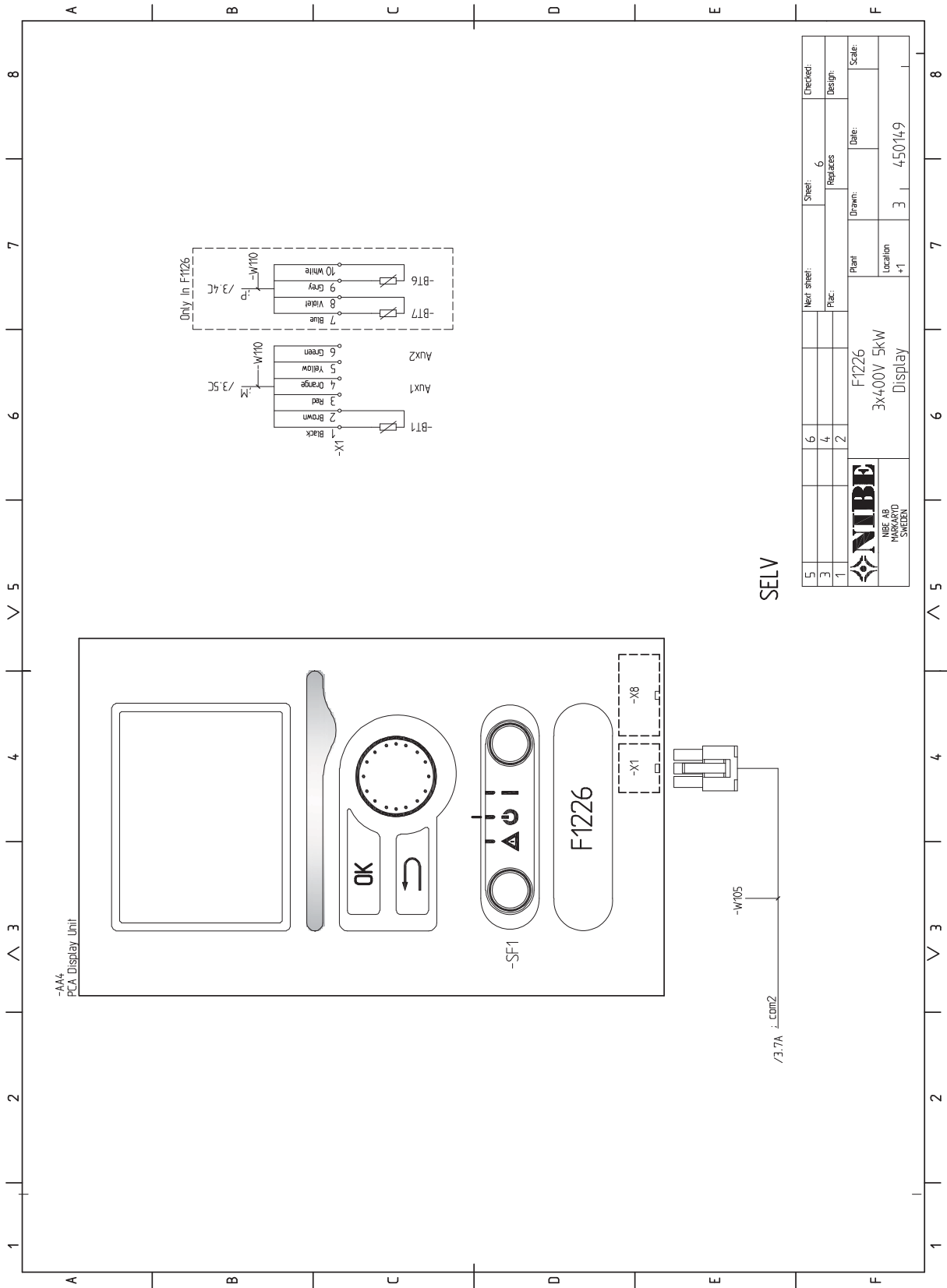


5	6	Next Street:	4	Street:	3	Checked:
3	4	Plac.	Replaces	Design:		
1	2			Date:		
			Plant: F1226 Location: 3x400V 5kW Base		Drawn: 3 Date: 4/50/19	Scale:

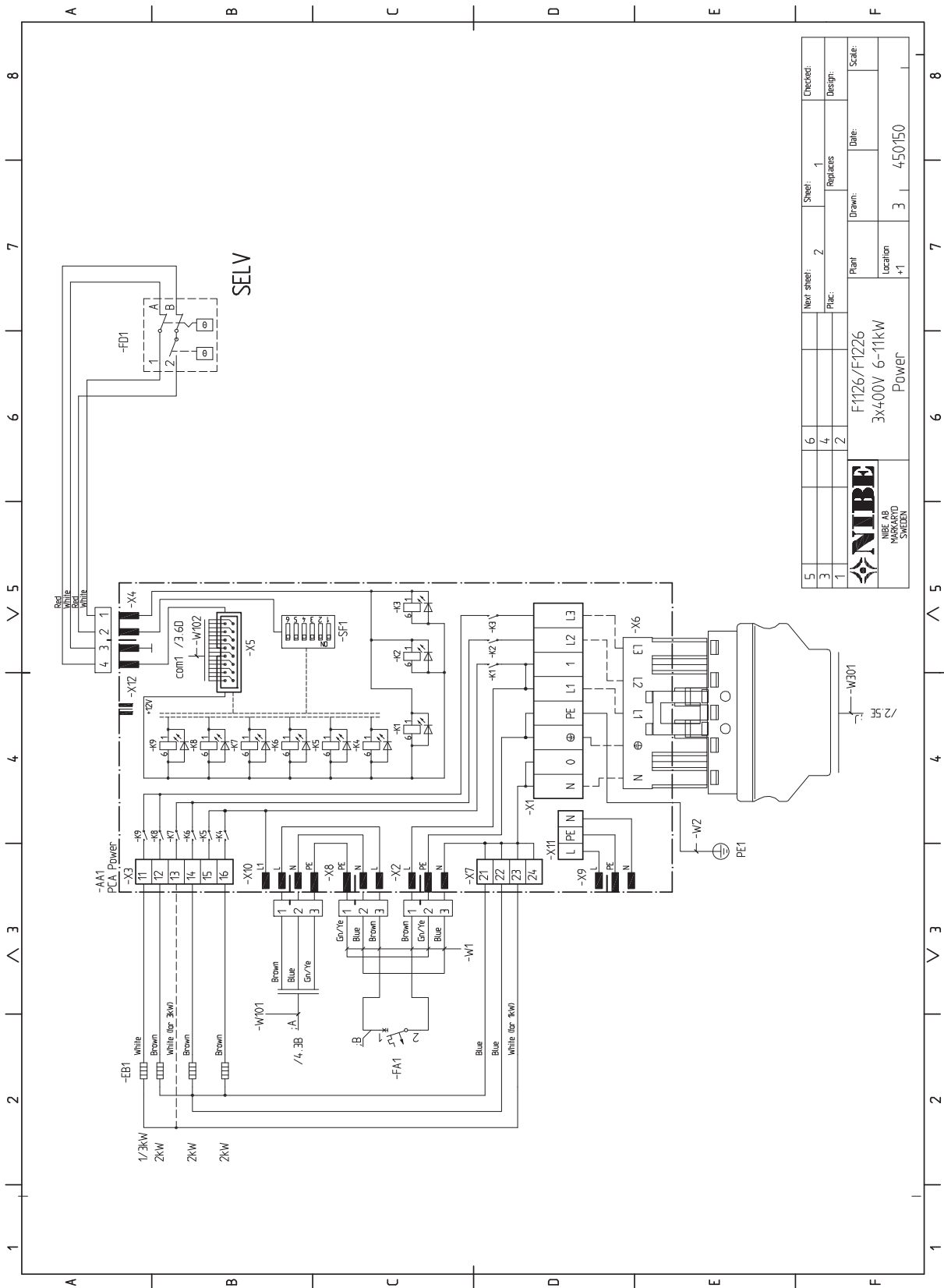
Not installed in F1226




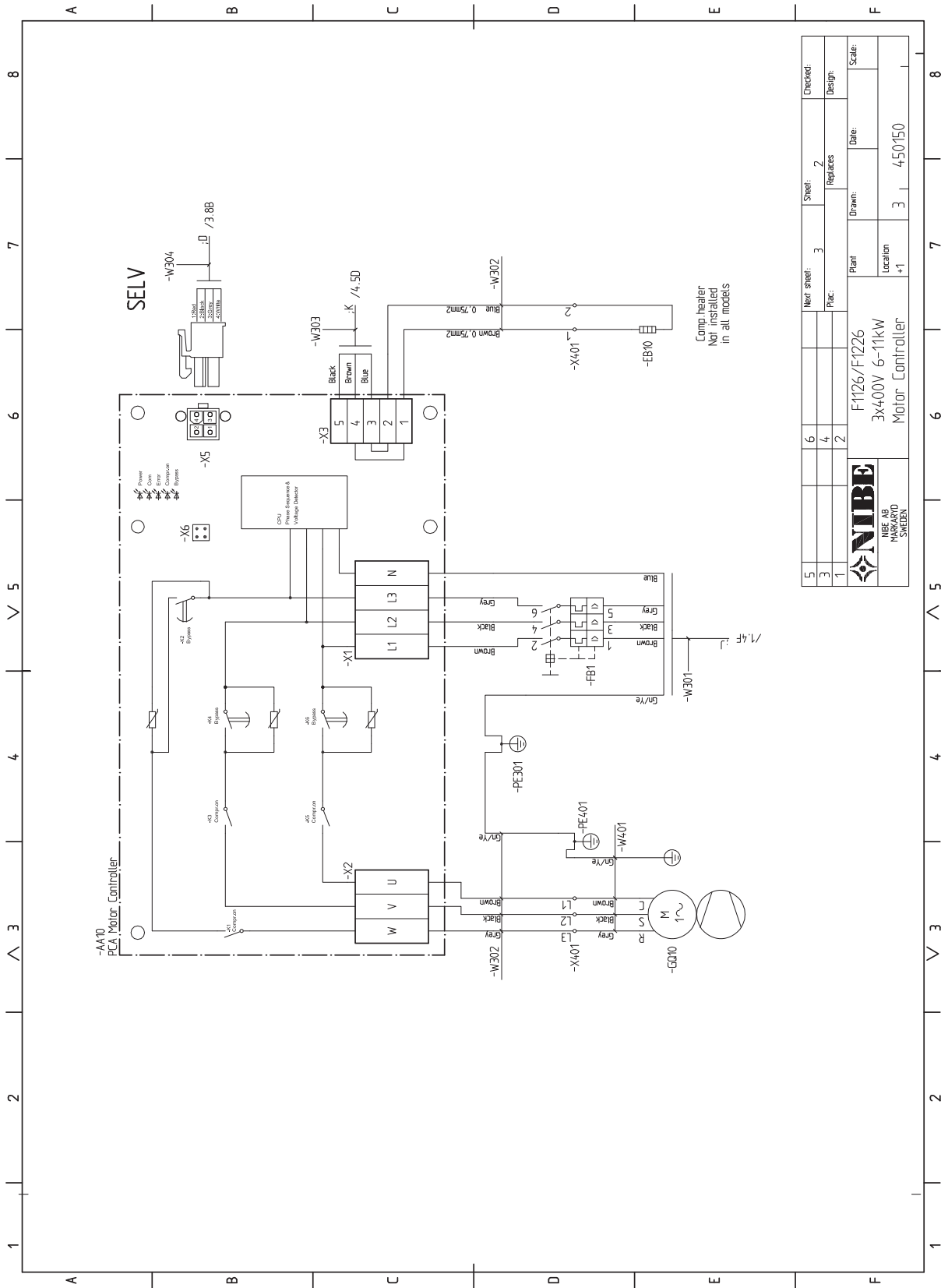
5		6	Next sheet:	6	Sheet:	4	Checked:
3		4	Plac.:	6	Replaces:		Design:
1		2	Plant:		Drawn:		Date:
 NIBE NIBE AB MALMÖ SWEDEN			F1226 3x400V 5kW Base		3	450149	Scale:
			Location	+1			



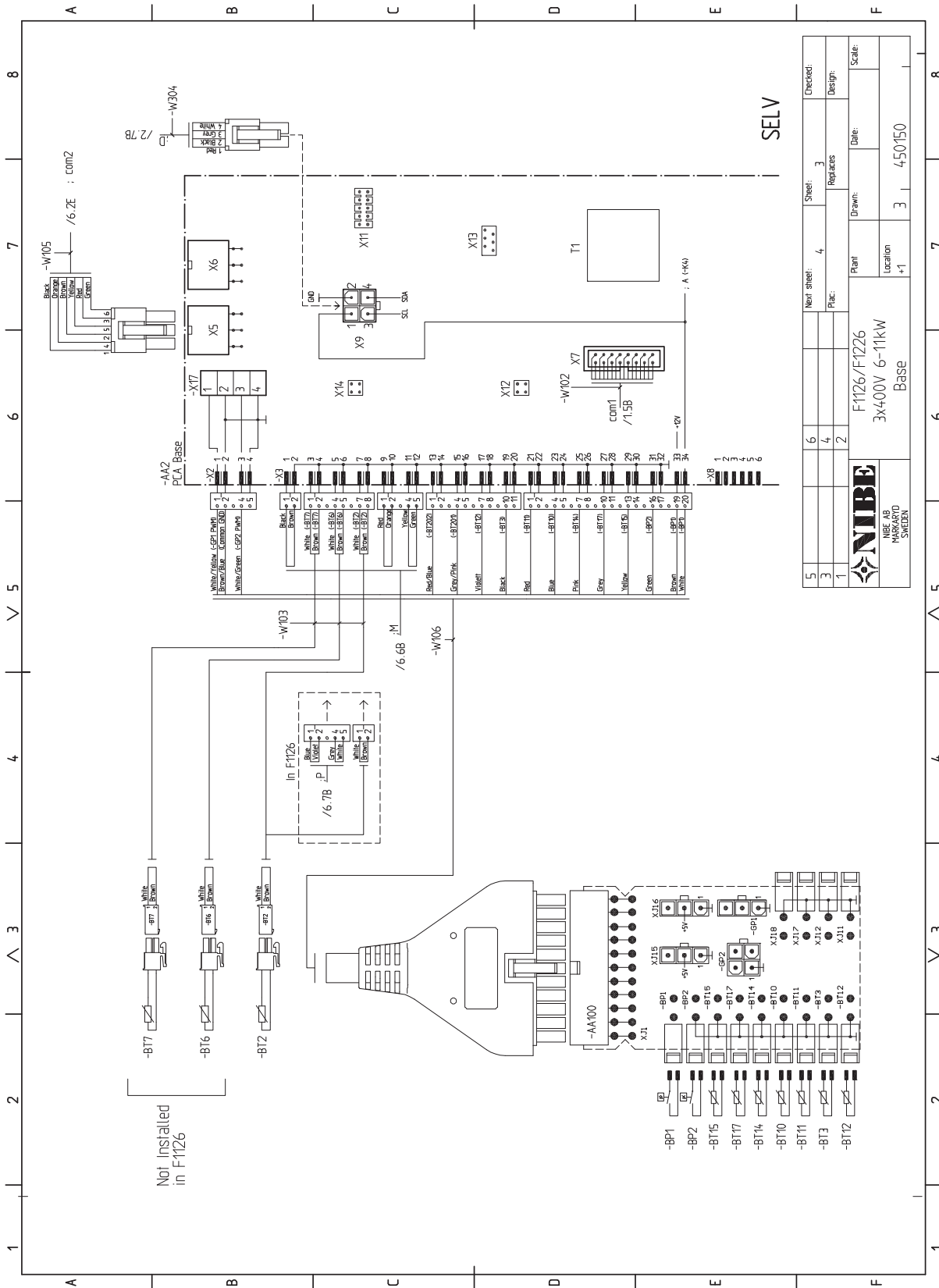
3x400V 6-11 kW

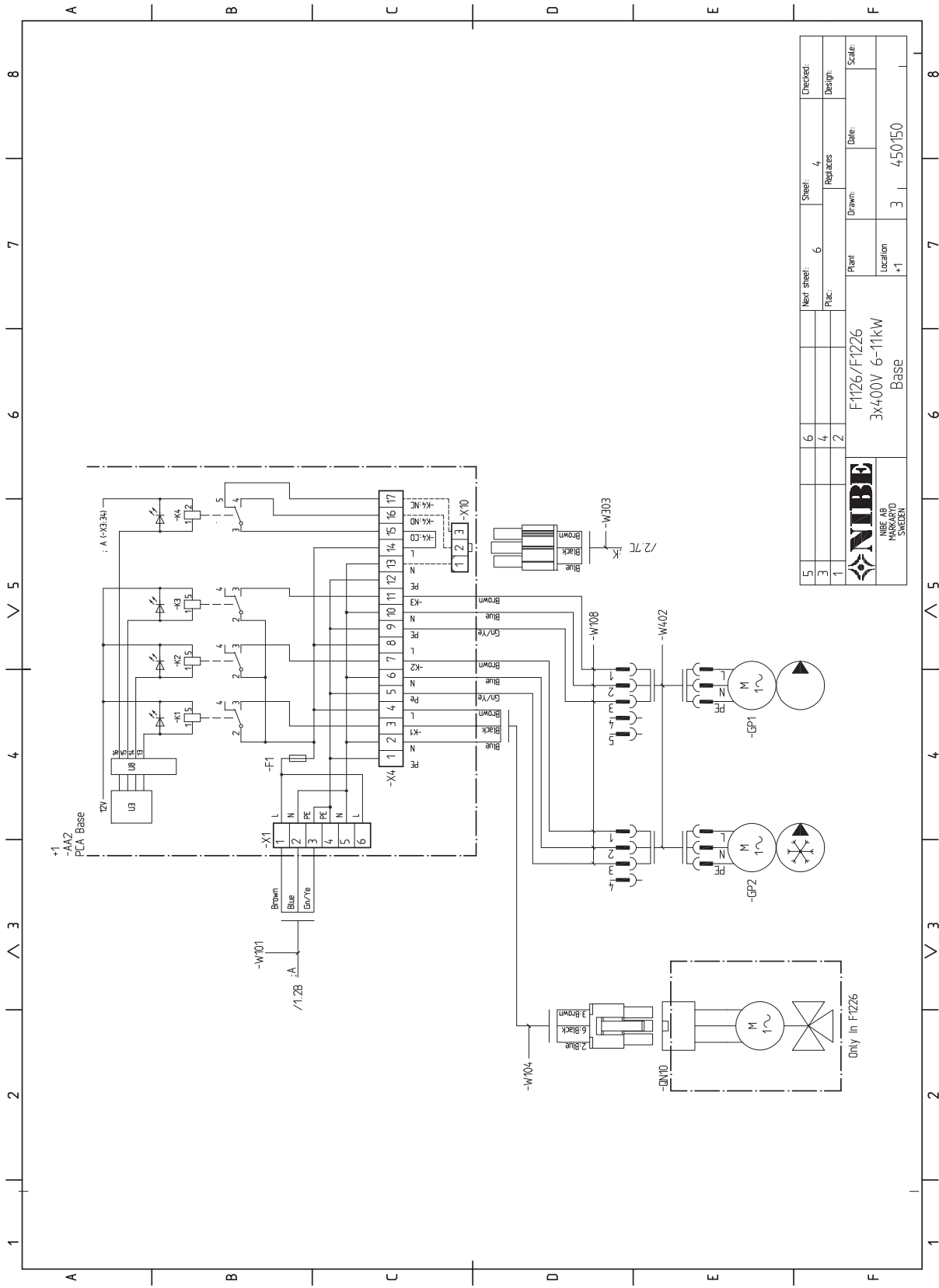


5	Next sheet:	2	Sheet:	1	Checked:
3	Plant:		Replaces:		Design:
1	Location:	+1	Drawn:		Date:
 NIBE AB FIMBERG SWEDEN			F1126/F1226 3x400V 6-11kW Power		
			Scale:		

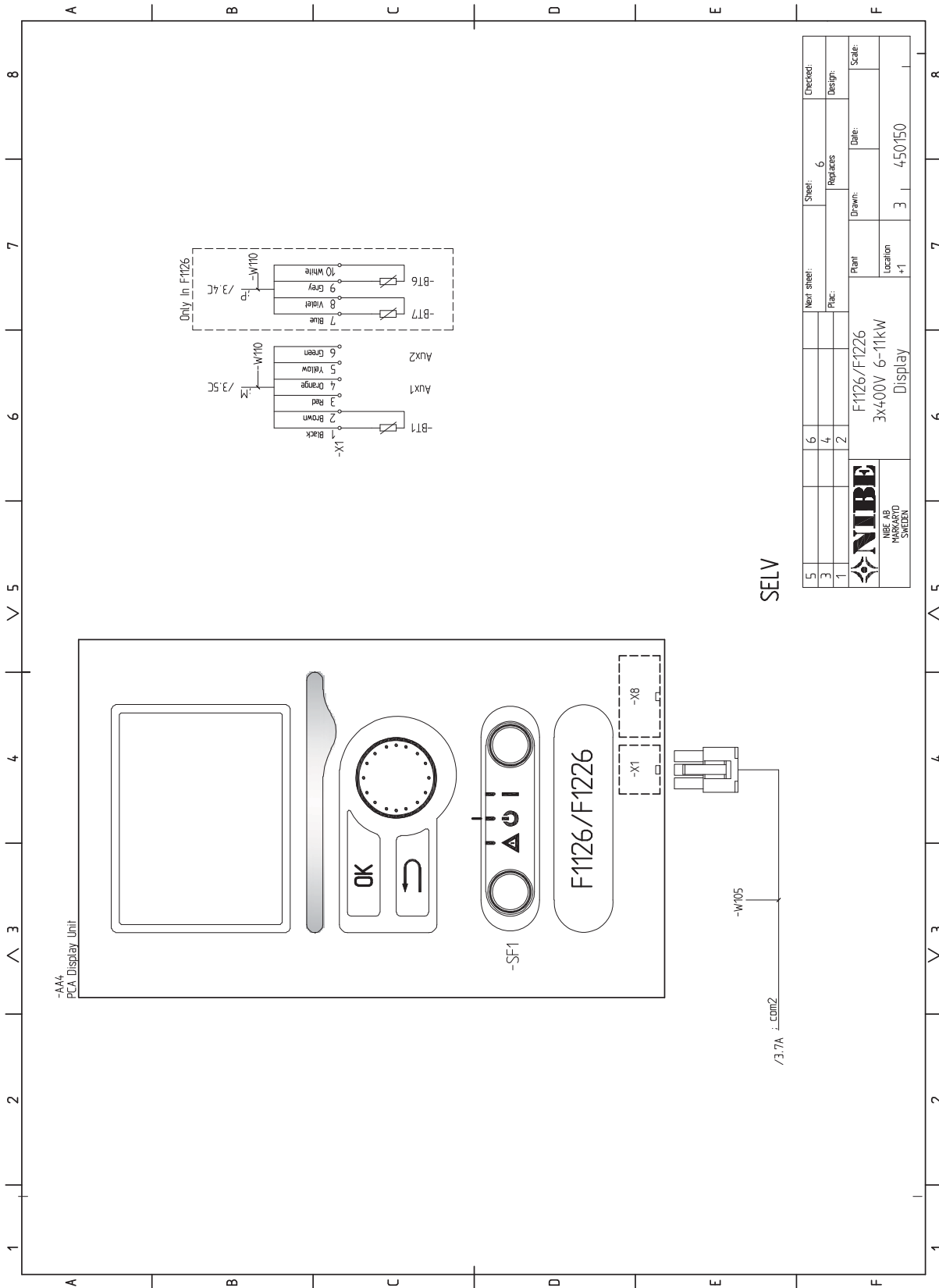


5	6	Next sheet:	3	Sheet:	2	Checked:
3	4	Plac.		Replaces		Design:
1	2			Drawn:		Date:
			Plant		Scale:	
NIBE AB MARKARVAD SWEDEN			F1126/F1226		Date:	
			3x400V 6-11kW		Date:	
			Motor Controller		Date:	
			+1		3 4:50/50	
			Location		Scale:	






5	6	6	Next Street:	6	Sheet:	4	Checked:
3	4	4	Plac.:	2	Replaces:		Design:
1					Drawn:		Date:
			F1126/F1226 3x400V 6-11kW Base		Plant	Location	Scale:
					+1	3	4:50/50



SELV

5	Next sheet:	Sheet:	Checked:
3		6	
1	Replaces:	Drawn:	Design:
 NIBE AB NORRBYN SWEDEN		F1126/F1226 3x400V 6-11kW Display	Date: Location: +1
		3	450150

13 Sakregister

Sakregister

A

Anslutningar, 19
Anslutning av tillbehör, 22
Anslutningsmöjligheter, 21
Arbetsområde värmepump, 61
Automatsäkring, 17

B

Bakåt-knapp, 33
Bipackade komponenter, 6
Bläddra mellan fönster, 36

D

Data för temperaturgivare, 50
Demontera delar av isolering, 7
Demontering av luckor, 6
Demontering lucka, elpatronkort, 18
Demontering lucka, grundkort, 18
Demontering lucka, ingångskort, 18
Display, 33
Displayenhet, 33
 Bakåt-knapp, 33
 Display, 33
 Manövrerratt, 33
 OK-knapp, 33
 Statuslampa, 33
 Strömställare, 33
Dockningsalternativ, 14
 Extra elektrisk varmvattenberedare, 15
 Frikyla, 15
 Golvvärmesystem, 16
 Grundvattensystem, 16
 Utjämningskärl, 15
 Ventilationsåtervinning, 15

E

Effektlösning, 20
Efterjustering, luftning, köldbärarsida, 32
Efterjustering, luftning, värmebärarsida, 31
Efterjustering av rumstemperaturen, 32
Efterjustering och luftning, 30
 Efterjustering, luftning, köldbärarsida, 32
 Efterjustering, luftning, värmebärarsida, 31
 Efterjustering av rumstemperaturen, 32
 Pumpkapacitetsdiagram, köldbärarsida, 30
 Pumpkapacitetsdiagram, värmebärarsida, 31
Elinkopplingar, 17
 Allmänt, 17
 Anslutningar, 19
 Anslutning av tillbehör, 22
 Anslutningsmöjligheter, 21
 Automatsäkring, 17
 Demontering lucka, elpatronkort, 18
 Demontering lucka, grundkort, 18
 Demontering lucka, ingångskort, 18
 Effektlösning, 20
 Eltillsats - maximal effekt, 20
 Externa anslutningsmöjligheter, 21
 Inställningar, 20
 Kabellåsning, 19
 Kraftanslutning, 19
 Motorskydds brytare, 17
 Reservläge, 20
 Temperaturbegränsare, 17
 Utegivare, 19
 Åtkomlighet, elkoppling, 18
El-lådor, 9
Elschema, 62
 3x400V 5 kW, 62

3x400V 6-11 kW, 67

Eltillsats - maximal effekt, 20
 Inställning av max eleffekt, 20
 Omkoppling av maximal eleffekt, 20
Externa anslutningsmöjligheter, 21
 Kontakt för aktivering av "extern justering", 22
 Kontakt för aktivering av "tillfällig lyx", 22
 Kontakt för extern blockering av tillsats och/eller kompressor, 22
 Kontakt för extern blockering av värme, 22
 Kontakt för extern tvångsstyrning av köldbärarpump, 22
 Möjliga val för AUX-ingångar, 21
 Temperaturgivare, extern framledning, 22
 Temperaturgivare, varmvatten topp, 21

F

Felsökning, 55
Förberedelser, 23

G

Garanti-information, 2

H

Hantera larm, 55
Hjälpmeny, 36
Hjälpstart av cirkulationspump, 49

I

Igångkörning och justering, 23
 Efterjustering och luftning, 30
 Förberedelser, 23
 Påfyllning och luftning, 23
 Startguide, 24
Inkoppling av klimatsystem, 14
Inkoppling av varmvattenberedare, 14
Installationskontroll, 3
Installationsutrymme, 5
Inställningar, 20

K

Kabellåsning, 19
Komfortstörning, 55
 Felsökning, 55
 Hantera larm, 55
Kontakt för aktivering av "extern justering", 22
Kontakt för aktivering av "tillfällig lyx", 22
Kontakt för extern blockering av tillsats och/eller kompressor, 22
Kontakt för extern blockering av värme, 22
Kontakt för extern tvångsstyrning av köldbärarpump, 22
Kontaktinformation, 4
Kraftanslutning, 19
Kyldel, 11
Köldbärarsida, 13

L

Leverans och hantering, 5
 Bipackade komponenter, 6
 Demontera delar av isolering, 7
 Demontering av luckor, 6
 Installationsutrymme, 5
 Transport, 5
 Uppställning, 5
 Utdragning av kylmodulen, 5

M

Manövrerratt, 33
Manövrering, 35
Meny 1 - INOMHUSKLIMAT, 37
Meny 2 - VARMVATTEN, 41
Meny 3 - INFO, 42
Meny 4 - VÄRMEPUMP, 43

Meny 5 - SERVICE, 45
Menysystem, 34
 Bläddra mellan fönster, 36
 Hjälpmeny, 36
 Manövrering, 35
 Ställa in ett värde, 36
 Välja alternativ, 35
 Välja meny, 35
Motorskydds brytare, 17
 Återställning, 17
Mått och avsättningskoordinater, 58
Mått och röranslutningar, 13
Märkning, 2
Möjliga val för AUX-ingångar, 21

O

OK-knapp, 33

P

Pumpkapacitetsdiagram, köldbärarsida, 30
Pumpkapacitetsdiagram, värmebärarsida, 31
Påfyllning av varmvattenberedare, 23
Påfyllning och luftning, 23
 Påfyllning av varmvattenberedare, 23
 Påfyllning och luftning av klimatsystem, 23
 Påfyllning och luftning av köldbärarsystem, 23
 Symbolnyckel, 24
Påfyllning och luftning av klimatsystem, 23
Påfyllning och luftning av köldbärarsystem, 23

R

Reservläge, 48
 Effekt i reservläge, 20
Röranslutningar, 12
 Allmänt, 12
 Dockningsalternativ, 14
 Köldbärarsida, 13
 Mått och röranslutningar, 13
 Rördimensioner, 13
 Symbolnyckel, 12
 Systemprincip, 12
 Varmvattenberedare, 14
 Värmebärarsida, 14
Rördimensioner, 13

S

Serienummer, 2
Service, 48
 Serviceåtgärder, 48
Serviceåtgärder, 48
 Data för temperaturgivare, 50
 Hjälpstart av cirkulationspump, 49
 Reservläge, 48
 Tömning av klimatsystemet, 49
 Tömning av köldbärarsystemet, 49
 Tömning av panna, 48
 Tömning av varmvattenberedaren, 48
 Tömning av varmvattenslinga, 48
 USB-serviceuttag, 53
 Utdragning av kylmodul, 50
Startguide, 24
Statuslampa, 33
Strömställare, 33
Styrning, 33, 37
 Styrning - Introduktion, 33
 Styrning - Meny, 37
Styrning - Introduktion, 33
 Displayenhet, 33
 Menysystem, 34
Styrning - Meny, 37
 Meny 1 - INOMHUSKLIMAT, 37
 Meny 2 - VARMVATTEN, 41

Meny 3 - INFO, 42
Meny 4 - VÄRMEPUMP, 43
Meny 5 - SERVICE, 45

Ställa in ett värde, 36
Symboler, 2
Symbolnyckel, 12, 24
Systemprincip, 12
Säkerhetsinformation, 2
 Garanti-information, 2
 Installationskontroll, 3
 Kontaktinformation, 4
 Märkning, 2
 Serienummer, 2
 Symboler, 2

T

Tekniska data, 59
 Arbetsområde värmepump, 61
Tekniska uppgifter, 58
 Elschema, 62
 Mått och avsättningskoordinater, 58
 Tekniska data, 59
Temperaturbegränsare, 17
 Återställning, 17
Temperaturgivare, extern framledning, 22
Temperaturgivare, varmvatten topp, 21
Tillbehör, 57
Transport, 5
Tömning av klimatsystemet, 49
Tömning av köldbärarsystemet, 49
Tömning av panna, 48
Tömning av varmvattenberedaren, 48
Tömning av varmvattenslinga, 48

U

Uppställning, 5
USB-serviceuttag, 53
Utdragning av kylmodul, 50
Utdragning av kylmodulen, 5
Utegivare, 19

V

Varmvattenberedare, 14
 Inkoppling av varmvattenberedare, 14
Viktig information, 2
 Säkerhetsinformation, 2
Välja alternativ, 35
Välja meny, 35
Värmebärarsida, 14
 Inkoppling av klimatsystem, 14
Värmepumpens konstruktion, 8
 Komponentlista, 8
 Komponentlista el-lådor, 9
 Komponentlista kyl, 11
 Komponentplacering, 8
 Komponentplacering el-lådor, 9
 Komponentplacering kyl, 11

Å

Åtkomlighet, elkoppling, 18

NIBE AB Sweden
Hannabadvägen 5
Box 14
SE-285 21 Markaryd
Phone +46 433 73 000
Telefax +46 433 73 190
info@nibe.se
www.nibe.se



031928